

Rulli e supporti per Nastri Trasportatori e Piani a Rulli



O.B.M.

20010 Mesero (MI) - Via E. Mattei, 6

Tel. 029786182 - Fax 0297289288

E-mail: pbaccig@tin.it

<http://www.obmsas.com>

ISDN 029788736



O.B.M. s.a.s.

di Bacciagaluppi Piero e C.

Via E. Mattei, 6 - 20010 Mesero - MI

Tel. 02.9786182 - Fax 02.97289288

E-mail: pbaccig@tin.it - <http://www.obmsas.com>

ISDN 02.9788736

Produzione di:

**Rulli supporti e tamburi
per trasportatori a nastro**

Rulli e supporti per trasportatori a rulli

Production of:

**Rollers support and pulleys
for belt conveyors**

Rollers and supports for rollers conveyors



O. B. M. s.a.s.
 DI BACCIGALUPPI PIERO e C.
 VIA E. MATTEI, 6
 20010 MESERO - MI
 TEL. 02-9786182 FAX 02-97289288

RULLI , SOPPORTI E TAMBURI
 PER TRASPORTATORI A NASTRO
 ROLLERS, IDLER SUPPORTS AND PULLEYS
 FOR CONVEYOR BELTS

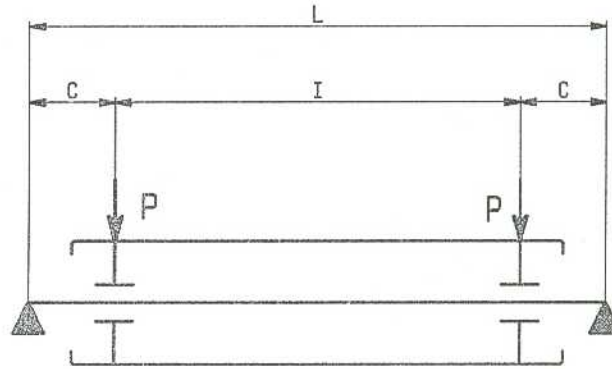
PROGRAMMA DI PRODUZIONE -- MANUFACTURING SCHEDULE

	<p>PAG. 3 / 16</p>		<p>PAG. 35 / 36</p>
	<p>PAG. 17 / 18</p>		
	<p>PAG. 19 / 21</p>		
	<p>PAG. 22 / 24</p>		<p>PAG. 37 / 40</p>
	<p>PAG. 25 / 27</p>		
	<p>PAG. 28 / 34</p>		
	<p>PAG. 41</p>		



O. B. M. s.a.s.
 DI BACCIGALUPPI PIERO e C.
 VIA E. MATTEI, 6
 20010 MESERO - MI
 TEL. 02-9786182 FAX 02-97289288

RULLI PER TRASPORTATORI BELT CONVEYOR ROLLERS



CARICO STATICO AMMISSIBILE SECONDO LO SCHEMA INDICATO
 ALLOWABLE STATIC LOAD ACCORDING THE STATED SCHEME

LUNGHEZZA-LENGTH mm.	FRECCIA-DEFLECTION cm.	CARICO STATICO MASSIMO IN daN - MAXIMUM STATIC LOAD IN daN				
		ALBERO - SHAFT				
		∅ 15	∅ 20	∅ 25	∅ 30	∅ 40
168	0.02932	450	1150	2807	5247	----
208	0.03630	361	920	2245	4180	----
258	0.04503	290	736	1796	3340	----
323	0.05637	231	585	1428	2653	----
388	0.06772	192	486	1186	2202	----
473	0.08255	160	398	971	1800	4989
508	0.08866	146	370	903	1676	4642
538	0.09390	138	353	861	1582	4380
608	0.10612	122	309	754	1399	3872
678	0.11833	110	277	676	1253	3470
758	0.13229	98	248	605	1121	3088
958	0.16720	77	196	478	886	2452
1158	0.20211	64	176	429	733	2027
1408	0.24575	---	133	324	502	1667
1608	0.28065	---	116	283	527	1459
1808	0.31556	---	104	253	469	1297
2008	0.35046	---	93	227	422	1168
2228	0.38886	---	84	205	380	1053

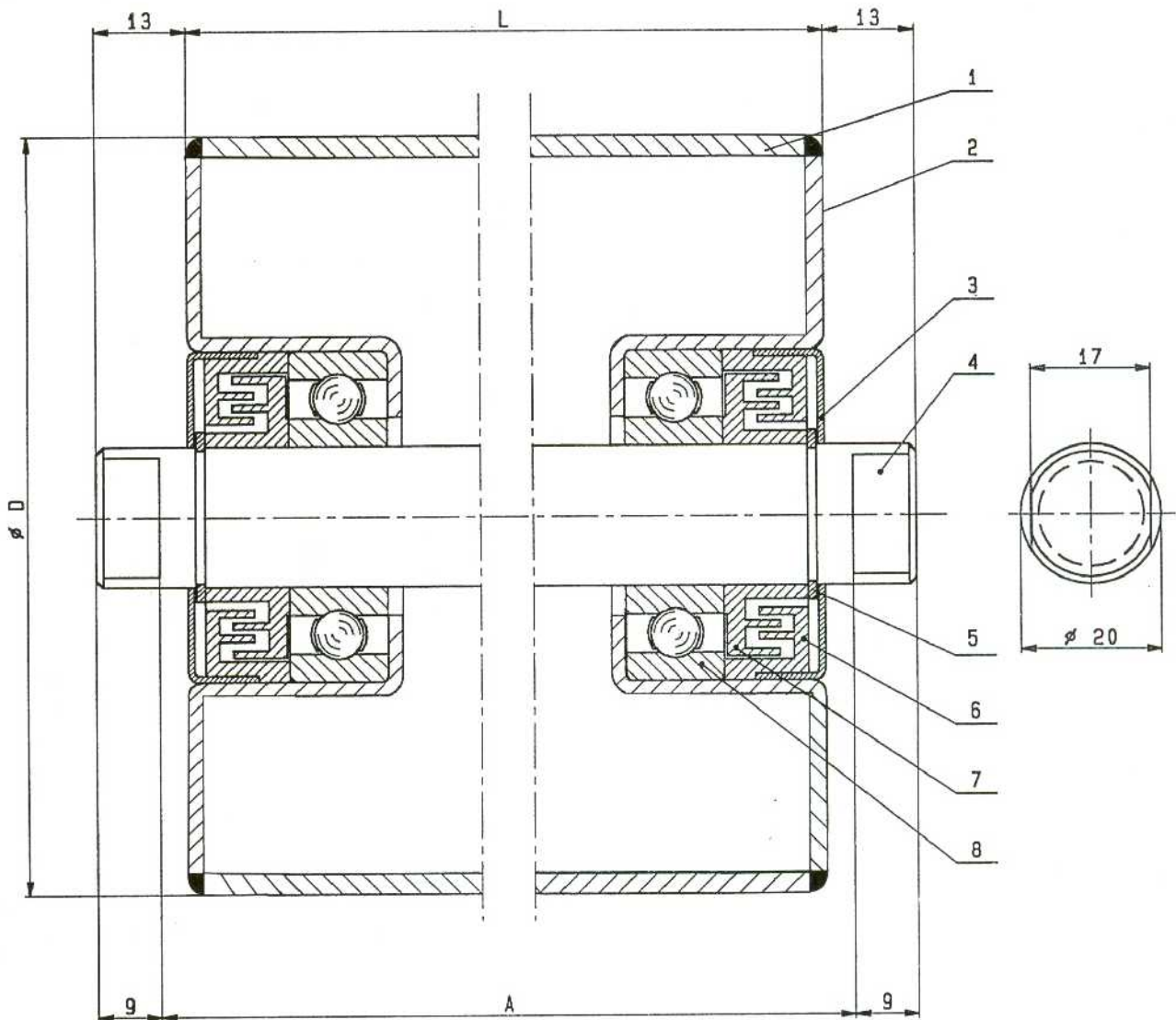


O. B. M. s.a.s.
DI BACCIGALUPPI PIERO e C.
VIA E. MATTEI, 6
20010 MESERO - MI
TEL. 02-9786182 FAX 02-97289288

RULLI SERIE
SERIES ROLLERS

L

ALBERO SHAFT	∅ 15
CUSCINETTO BEARING	6202
SPESSORE TUBO PIPE THICKNESS	3 mm



- 1 - MANTELLO
SHELL
- 2 - FONDELLO
END FLANGE
- 3 - PROTEZIONE LABIRINTO
LABYRINTH PROTECTION
- 4 - BUSSOLA
BUSH

- 5 - ALBERO
SHAFT
- 6 - LABIRINTO ESTERNO
EXTERNAL SEAL LABYRINTH
- 7 - LABIRINTO INTERNO
INTERNAL SEAL LABYRINTH
- 8 - CUSCINETTO
BEARING



O. B. M. s.a.s.
 DI BACCIGALUPPI PIERO e C.
 VIA E. MATTEI, 6
 20010 MESERO - MI
 TEL. 02-9786182 FAX 02-97289288

RULLI SERIE
 SERIES ROLLERS



ALBERO SHAFT	∅ 15
CUSCINETTO BEARING	6202
SPESSORE TUBO PIPE THICKNESS	3 mm

LARGH. NASTRO BELT WIDTH												
	LUNGHEZZA LENGTH			PESO WEIGHT KG	LUNGHEZZA LENGTH			PESO WEIGHT KG	LUNGHEZZA LENGTH			PESO WEIGHT KG
	L	A	D		L	A	D		L	A	D	
300	380	388	60	2.1	200	208	60	1.2	---	---	---	---
			76	2.6			76	1.5				
			89	3.1			89	1.8				
			102	3.5			102	2.1				
400	500	508	60	2.6	250	258	60	1.4	---	---	---	---
			76	3.3			76	1.8				
			89	3.9			89	2.1				
			102	4.4			102	2.5				
500	600	608	60	3.1	315	323	60	1.7	200	208	60	1.2
			76	3.9			76	2.1			76	1.5
			89	4.6			89	2.6			89	1.8
			102	5.7			102	3			102	2.1
650	750	758	60	3.8	380	388	60	2	250	258	60	1.4
			76	4.7			76	2.6			76	1.8
			89	5.6			89	3.1			89	2.2
			102	6.4			102	3.5			102	2.5
800	950	958	60	4.7	465	473	60	2.5	315	323	60	1.8
			76	5.9			76	3			76	2.2
			89	6.9			89	3.6			89	2.6
			102	7.9			102	4.2			102	3
1000	1150	1158	60	5.7	600	608	60	3.1	380	388	60	2.1
			76	7.1			76	3.9			76	2.6
			89	8.3			89	4.6			89	3.1
			102	9.4			102	5.2			102	3.5

CARICHI AMMISSIBILI IN daN PER UNA DURATA TEORICA DI 10000 ORE DI FUNZIONAMENTO
 ALLOWABLE LOADS IN daN FOR A THEORETICAL LIFE OF 10000 WORKING HOURS
 PER DURATA SUPERIORE MOLTIPLICARE I VALORI DELLA TABELLA PER I SEGUENTI COEFFICIENTI:
 FOR UPPER LIFE MULTIPLY THE SCHEDULE VALUE FOR THE FOLLOWING COEFFICIENTS:

20000 | 0,794 | 30000 | 0,693 | 40000 | 0,630 | 50000 | 0,585

∅ 60	VELOCITA' - BELT SPEED m/s						∅ 76	VELOCITA' - BELT SPEED m/s						
	A	1	2	3	4	5		6	A	1	2	3	4	5
168	136	108	94					168	147	116	101			
208														
258														
323														
388														
473														
508														
608								122						
758	98	98					608	122						
958	77	77	77				758	98	98	98				
1158	64	64	64				958	77	77	77				
							1158	64	64	64				

∅ 89	VELOCITA' - BELT SPEED m/s						∅ 102	VELOCITA' - BELT SPEED m/s							
	A	1	2	3	4	5		6	A	1	2	3	4	5	6
168	158	124	107	99				166	135	110	101	94			
208															
258															
323															
388															
473															
508															146
608															122
758	98	98	98	98			758	98	98	98	98				
958	77	77	77	77			958	77	77	77	77	77			
1158	64	64	64	64			1158	64	64	64	64	64			

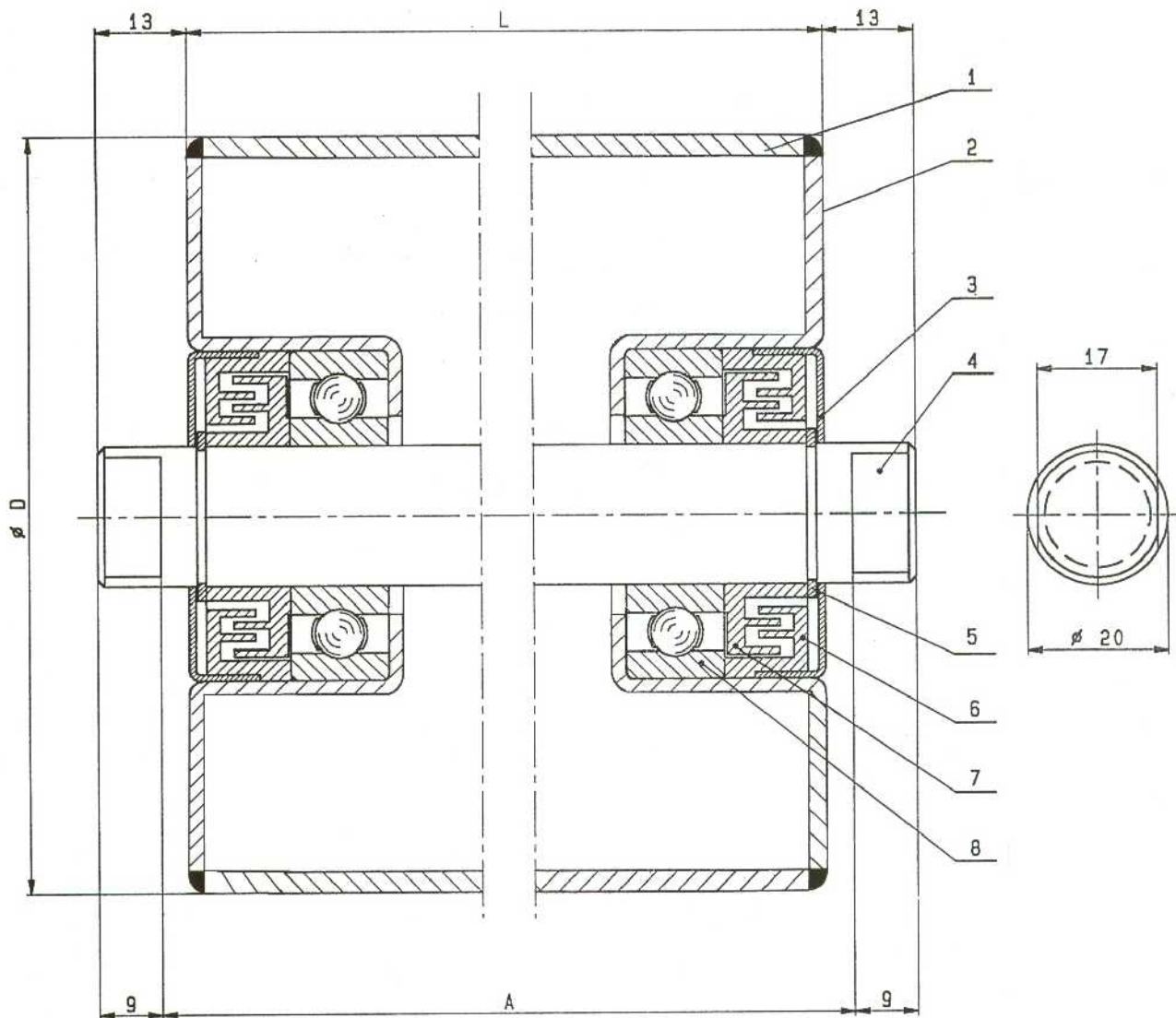


O. B. M. s.a.s.
DI BACCIGALUPPI PIERO e C.
VIA E. MATTEI, 6
20010 MESERO - MI
TEL. 02-9786182 FAX 02-97289288

RULLI SERIE
SERIES ROLLERS

M

ALBERO SHAFT	∅ 20
CUSCINETTO BEARING	6204
SPESSORE TUBO PIPE THICKNESS	3-4 mm



- 1 - MANTELLO
SHELL
- 2 - FONDELLO
END FLANGE
- 3 - PROTEZIONE LABIRINTO
LABYRINTH PROTECTION
- 4 - ALBERO
SHAFT
- 5 - ANELLO D'ARRESTO
SNAP RING

- 6 - LABIRINTO ESTERNO
EXTERNAL SEAL LABYRINTH
- 7 - LABIRINTO INTERNO
INTERNAL SEAL LABYRINTH
- 8 - CUSCINETTO
BEARING



O. B. M. s.a.s.
 DI BACCIGALUPPI PIERO e C.
 VIA E. MATTEI, 6
 20010 MESERO - MI
 TEL. 02-9786182 FAX 02-97289288

RULLI SERIE
 SERIES ROLLERS



ALBERO SHAFT	∅ 20
CUSCINETTO BEARING	6204
SPESSORE TUBO PIPE THICKNESS	3-4 mm

LARGH. NASTRO BELT WIDTH												
	LUNGHEZZA LENGHT			PESO WEIGHT KG	LUNGHEZZA LENGHT			PESO WEIGHT KG	LUNGHEZZA LENGHT			PESO WEIGHT KG
	L	A	D		L	A	D		L	A	D	
500	600	608	89	5.9	315	323	89	3.4	200	208	89	2.4
			102	6.5			102	3.8			102	2.7
			108	7.9			108	4.6			108	3.2
			133	10			133	6			133	4.2
650	750	758	89	7.2	380	388	89	4	250	258	89	2.8
			102	8			102	4.4			102	3.2
			108	9.7			108	5.3			108	3.8
			133	12.6			133	7			133	5
800	950	958	89	8.9	465	473	89	4.7	315	323	89	3.4
			102	9.9			102	5.2			102	3.8
			108	12.1			108	6.3			108	4.6
			133	15.7			133	8.3			133	6
1000	1150	1158	89	10.6	600	608	89	5.9	380	388	89	4
			102	11.8			102	6.5			102	4.4
			108	14.4			108	7.9			108	5.3
			133	18.7			133	10.3			133	7
1200	1400	1408	89	12.8	700	708	89	6.7	465	473	89	4.7
			102	14.2			102	7.5			102	5.2
			108	17.4			108	9.1			108	6.3
			133	22.5			133	11.8			133	8.3
1400	1600	1608	89	14.5	800	808	89	7.6	530	538	89	5.2
			102	16.1			102	8.4			102	5.9
			108	19.7			108	10.3			108	7.1
			133	25.6			133	13.4			133	9.2
1600	1800	1808	89	16.3	900	908	89	8.5	600	608	89	5.9
			102	18			102	9.4			102	6.5
			108	22.1			108	11.5			108	7.9
			133	28.6			133	15			133	10.3

CARICHI AMMISSIBILI IN daN PER UNA DURATA TEORICA DI 10000 ORE DI FUNZIONAMENTO
 ALLOWABLE LOADS IN daN FOR A THEORETICAL LIFE OF 10000 WORKING HOURS
PER DURATA SUPERIORE MOLTIPLICARE I VALORI DELLA TABELLA PER I SEGUENTI COEFFICIENTI:
 FOR UPPER LIFE MULTIPLY THE SCHEDULE VALUE FOR THE FOLLOWING COEFFICIENTS:

20000 0,794 30000 0,693 40000 0,630 50000 0,585

∅ 89	VELOCITA' - BELT SPEED m/s						∅ 102	VELOCITA' - BELT SPEED m/s						
	A	1	2	3	4	5		6	A	1	2	3	4	5
208	257	202	174	161			270	219	179	165	153			
258														
323														
388														
473														
508														
538														
608														
758														
958														
1158	196	196					248							
1408	176	176	174				196	196						
1608	133	133	133	133			176	176	176					
1808	133	133	133	133			133	133	133	133	133			
	116	116	116	116			116	116	116	116	116			
	104	104	104	104			104	104	104	104	104			

∅ 108	VELOCITA' - BELT SPEED m/s						∅ 133	VELOCITA' - BELT SPEED m/s						
	A	1	2	3	4	5		6	A	1	2	3	4	5
208	273	227	181	169	157	150	282	270	201	184	174	159		
258														
323														
388														
473														
508														
538														
608														
758														
958														
1158	196	196					248	248						
1408	176	176	176				196	196	196					
1608	133	133	133	133	133	133	176	176	176	176				
1808	133	133	133	133	133	133	133	133	133	133	133	133		
	116	116	116	116	116	116	116	116	116	116	116	116		
	104	104	104	104	104	104	104	104	104	104	104	104		

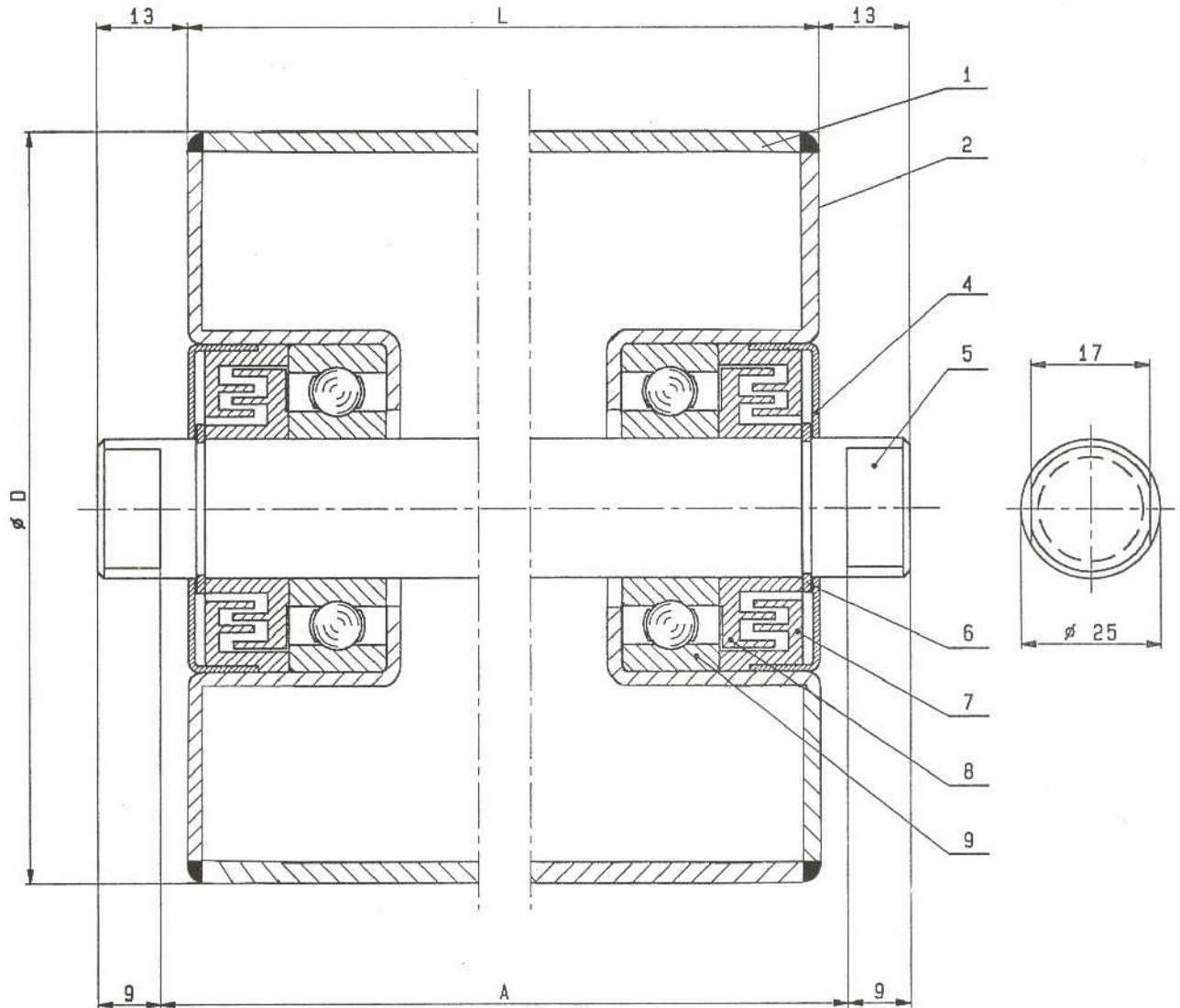


O. B. M. s.a.s.
DI BACCIGALUPPI PIERO e C.
VIA E. MATTEI, 6
20010 MESERO - MI
TEL. 02-9786182 FAX 02-97289288

RULLI SERIE
SERIES ROLLERS

MP

ALBERO SHAFT	∅ 25
CUSCINETTO BEARING	6205
SPESSORE TUBO PIPE THICKNESS	3-4 mm



1 - MANTELLO
SHELL

2 - FONDELLO
END FLANGE

4 - PROTEZIONE LABIRINTO
LABYRINTH PROTECTION

5 - ALBERO
SHAFT

6 - ANELLO D'ARRESTO
SNAP RING

7 - LABIRINTO ESTERNO
EXTERNAL SEAL LABYRINTH

8 - LABIRINTO INTERNO
INTERNAL SEAL LABYRINTH

9 - CUSCINETTO
BEARING



O. B. M. s.a.s.
 DI BACCIGALUPPI PIERO e C.
 VIA E. MATTEI, 6
 20010 MESERO - MI
 TEL. 02-9786182 FAX 02-97289288

RULLI SERIE
 SERIES ROLLERS



ALBERO SHAFT	∅ 25
CUSCINETTO BEARING	6205
SPESSORE TUBO PIPE THICKNESS	3-4 mm

LARGH. NASTRO BELT WIDTH												
	LUNGHEZZA LENGHT			PESO WEIGHT KG	LUNGHEZZA LENGHT			PESO WEIGHT KG	LUNGHEZZA LENGHT			PESO WEIGHT KG
	L	A	D		L	A	D		L	A	D	
800	950	958	89	10.3	465	473	89	5.4	315	323	89	3.9
			108	13.5			108	7.1			108	5.1
			133	17			133	9			133	6.5
			159	21.5			159	11.4			159	8.2
1000	1150	1158	89	12.3	600	608	89	6.8	380	388	89	4.6
			108	16.1			108	8.8			108	6
			133	20.4			133	11.2			133	7.6
			159	25.7			159	14.2			159	9.6
1200	1400	1408	89	14.8	700	708	89	7.8	465	473	89	5.4
			108	19.4			108	10.2			108	7.1
			133	24.6			133	12.9			133	9
			159	31			159	16.3			159	11.4
1400	1600	1608	89	16.8	800	808	89	8.8	530	538	89	6.1
			108	22			108	11.5			108	9.8
			133	27.9			133	14.6			133	10.1
			159	35.1			159	18.4			159	12.7
1600	1800	1808	89	18.8	900	908	89	9.8	600	608	89	6.8
			108	24.7			108	12.8			108	8.8
			133	31.2			133	16.2			133	11.2
			159	39.3			159	20.5			159	14.2
1800	2000	2008	89	20.9	1000	1008	89	10.8	670	678	89	7.5
			108	22.3			108	14.1			108	9.8
			133	34.5			133	17.9			133	12.4
			159	43.5			159	22.6			159	15.6
2000	2200	2208	89	22.9	1100	1108	89	11.8	750	758	89	8.3
			108	29.9			108	15.4			108	10.8
			133	37.9			133	19.6			133	13.7
			159	47.7			159	24.7			159	17.3

CARICHI AMMISSIBILI IN daN PER UNA DURATA TEORICA DI 10000 ORE DI FUNZIONAMENTO
 ALLOWABLE LOADS IN daN FOR A THEORETICAL LIFE OF 10000 WORKING OURS
PER DURATA SUPERIORE MOLTIPLICARE I VALORI DELLA TABELLA PER I SEGUENTI COEFFICIENTI:
 FOR UPPER LIFE MULTIPLY THE SCHEDULE VALUE FOR THE FOLLOWING COEFFICIENTS:

20000	0,794	30000	0,693	40000	0,630	50000	0,585
-------	-------	-------	-------	-------	-------	-------	-------

# 89	VELOCITA' - BELT SPEED m/s						# 108	VELOCITA' - BELT SPEED m/s					
	A	1	2	3	4	5		6	A	1	2	3	4
323	283	222	192	177			323	301	250	200	181	173	166
388													
473													
508													
538													
608													
678													
758													
958													
1158													
1408													
1608													
1808	253	205					1808	253	227	205			
2008													
2228													
2228													

# 133	VELOCITA' - BELT SPEED m/s						# 159	VELOCITA' - BELT SPEED m/s					
	A	1	2	3	4	5		6	A	1	2	3	4
323	311	255	222	203	192	175	323	331	264	237	212	194	184
388													
473													
508													
538													
608													
678													
758													
958													
1158													
1408													
1608													
1808	283	205					1808	283	227	205	205		
2008													
2228													
2228													

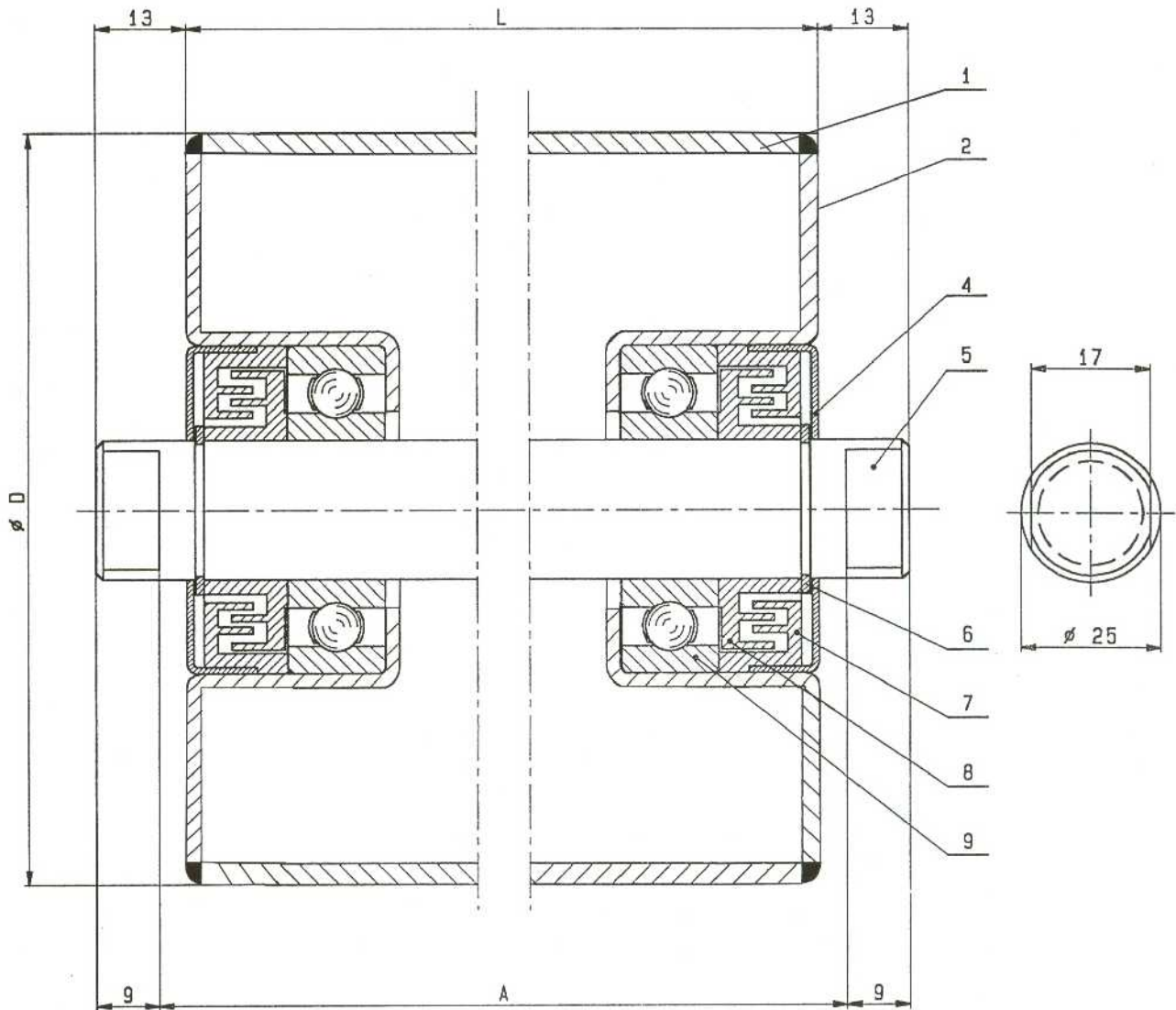


O. B. M. s.a.s.
DI BACCIGALUPPI PIERO e C.
VIA E. MATTEI, 6
20010 MESERO - MI
TEL. 02-9786182 FAX 02-97289288

RULLI SERIE
SERIES ROLLERS

MP

ALBERO SHAFT	∅ 25
CUSCINETTO BEARING	6305
SPESSORE TUBO PIPE THICKNESS	3-4 mm



1 - MANTELLO
SHELL

2 - FONDELLO
END FLANGE

4 - PROTEZIONE LABIRINTO
LABYRINTH PROTECTION

5 - ALBERO
SHAFT

6 - ANELLO D'ARRESTO
SNAP RING

7 - LABIRINTO ESTERNO
EXTERNAL SEAL LABYRINTH

8 - LABIRINTO INTERNO
INTERNAL SEAL LABYRINTH

9 - CUSCINETTO
BEARING



O. B. M. s.a.s.
 DI BACCIGALUPPI PIERO e C.
 VIA E. MATTEI, 6
 20010 MESERO - MI
 TEL. 02-9786182 FAX 02-97289288

RULLI SERIE
 SERIES ROLLERS



ALBERO SHAFT	∅ 25
CUSCINETTO BEARING	6305
SPESSORE TUBO PIPE THICKNESS	3-4 mm

LARGH. NASTRO BELT WIDTH												
	LUNGHEZZA LENGTH			PESO WEIGHT KG	LUNGHEZZA LENGTH			PESO WEIGHT KG	LUNGHEZZA LENGTH			PESO WEIGHT KG
	L	A	D		L	A	D		L	A	D	
800	950	958	89	10.5	465	473	89	5.6	315	323	89	4.1
			108	13.7			108	7.3			108	5.3
			133	17.3			133	10			133	6.7
			159	21.7			159	11.57			159	8.4
1000	1150	1158	89	12.5	600	608	89	7	380	388	89	4.8
			108	16.3			108	9			108	6.1
			133	20.6			133	11.4			133	7.8
			159	25.9			159	14.4			159	9.8
1200	1400	1408	89	15	700	708	89	8	465	473	89	5.6
			108	19.6			108	10.4			108	7.3
			133	24.8			133	13.1			133	9.2
			159	33			159	16.5			159	11.6
1400	1600	1608	89	17	800	808	89	9	530	538	89	6.3
			108	24			108	11.7			108	10
			133	28.1			133	14.8			133	10.3
			159	35.3			159	18.6			159	13
1600	1800	1808	89	19	900	908	89	10	600	608	89	7
			108	24.9			108	13			108	9
			133	31.3			133	16.4			133	11.4
			159	39.5			159	20.7			159	14.4
1800	2000	2008	89	22.9	1000	1008	89	11	670	678	89	7.7
			108	27.5			108	14.3			108	10
			133	34.7			133	18.1			133	12.6
			159	43.7			159	22.78			159	15.8
2000	2200	2208	89	23.1	1100	1108	89	12	750	758	89	8.5
			108	30.1			108	15.6			108	11
			133	38.1			133	19.8			133	13.9
			159	47.9			159	24.9			159	17.5

CARICHI AMMISSIBILI IN daN PER UNA DURATA TEORICA DI 10000 ORE DI FUNZIONAMENTO
 ALLOWABLE LOADS IN daN FOR A THEORETICAL LIFE OF 10000 WORKING HOURS
PER DURATA SUPERIORE MOLTIPLICARE I VALORI DELLA TABELLA PER I SEGUENTI COEFFICIENTI:
 FOR UPPER LIFE MULTIPLY THE SCHEDULE VALUE FOR THE FOLLOWING COEFFICIENTS:

20000 | 0,794 | 30000 | 0,693 | 40000 | 0,630 | 50000 | 0,585

∅ 89	VELOCITA' - BELT SPEED m/s						∅ 108	VELOCITA' - BELT SPEED m/s					
	A	1	2	3	4	5		6	A	1	2	3	4
323	454	357	308	285			323	484	402	321	290	278	266
388							388						
473							473						
508							508						
538							538						
608							608						
678							678						
758							758						
958							958						
1158							1158						
1408	324	324					1408	324	324				
1608	283	283	283	283			1608	283	283	283	283		
1808	253	253	253	253			1808	253	253	253	253	253	253
2008	227	227	227	227			2008	227	227	227	227	227	227
2228	205	205	205	205			2228	205	205	205	205	205	205

∅ 133	VELOCITA' - BELT SPEED m/s						∅ 159	VELOCITA' - BELT SPEED m/s					
	A	1	2	3	4	5		6	A	1	2	3	4
323	500	409	357	326	308	282	323	532	425	381	341	313	296
388							388						
473							473						
508							508						
538							538						
608							608						
678							678						
758							758						
958							958						
1158							1158						
1408	324	324	324	324			1408	324	324	324	324		
1608	283	283	283	283	283		1608	283	283	283	283	283	283
1808	253	253	253	253	253	253	1808	253	253	253	253	253	253
2008	227	227	227	227	227	227	2008	227	227	227	227	227	227
2228	205	205	205	205	205	205	2228	205	205	205	205	205	205

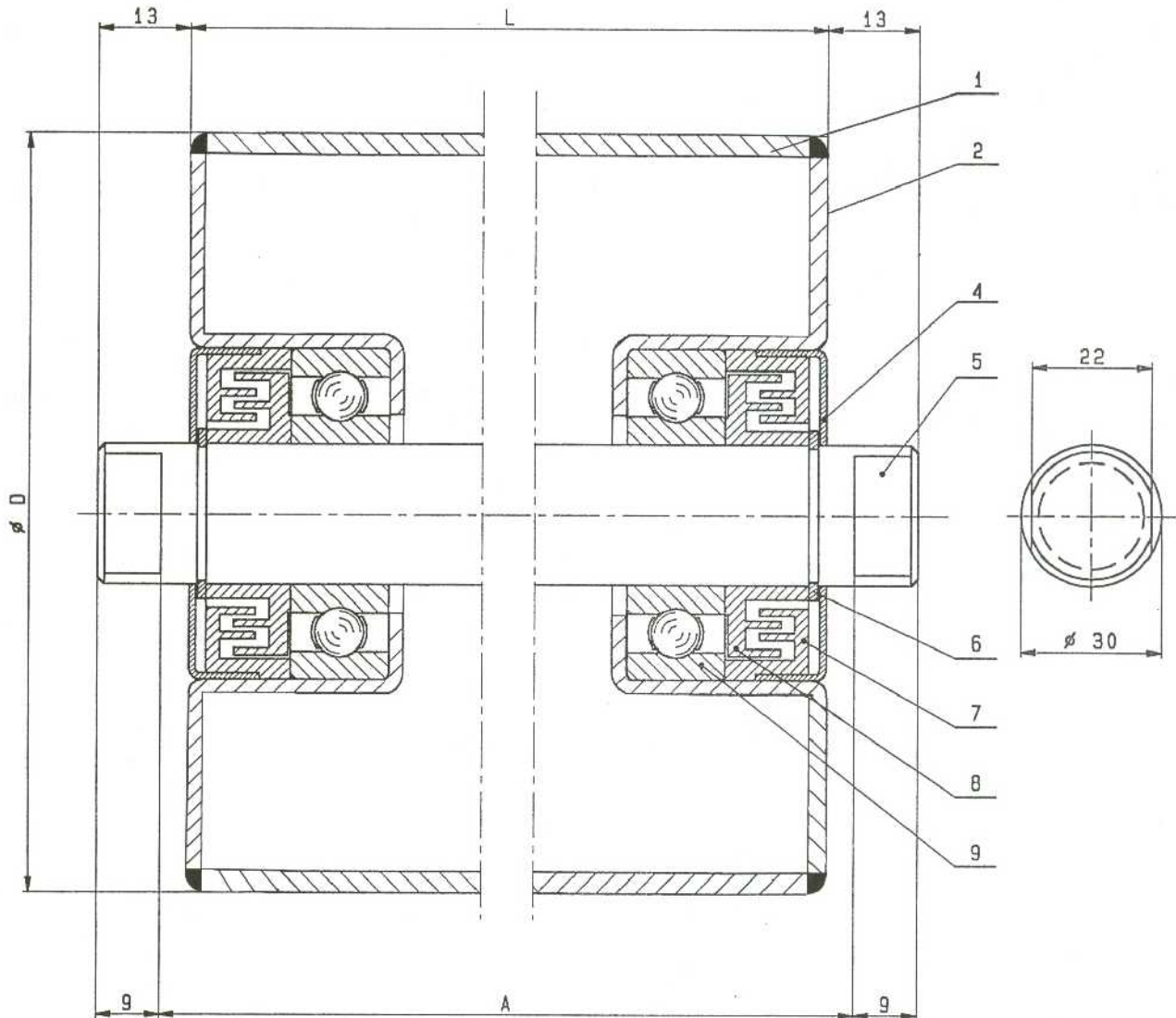


O. B. M. s.a.s.
DI BACCIGALUPPI PIERO e C.
VIA E. MATTEI, 6
20010 MESERO - MI
TEL. 02-9786182 FAX 02-97289288

RULLI SERIE
SERIES ROLLERS

P

ALBERO SHAFT	∅ 30
CUSCINETTO BEARING	6206
SPESSORE TUBO PIPE THICKNESS	4 mm



- 1 - MANTELLO
SHELL
- 2 - FONDELLO
END FLANGE
- 4 - PROTEZIONE LABIRINTO
LABYRINTH PROTECTION
- 5 - ALBERO
SHAFT

- 6 - ANELLO D'ARRESTO
SNAP RING
- 7 - LABIRINTO ESTERNO
EXTERNAL SEAL LABYRINTH
- 8 - LABIRINTO INTERNO
INTERNAL SEAL LABYRINTH
- 9 - CUSCINETTO
BEARING



O. B. M. s.a.s.
 DI BACCIGALUPPI PIERO e C.
 VIA E. MATTEI, 6
 20010 MESERO - MI
 TEL. 02-9786182 FAX 02-97289288

RULLI SERIE
 SERIES ROLLERS



ALBERO SHAFT	∅ 30
CUSCINETTO BEARING	6206
SPESSORE TUBO PIPE THICKNESS	4 mm

LARGH. NASTRO BELT WIDTH												
	LUNGHEZZA LENGHT			PESO WEIGHT KG	LUNGHEZZA LENGHT			PESO WEIGHT KG	LUNGHEZZA LENGHT			PESO WEIGHT KG
	L	A	D		L	A	D		L	A	D	
1000	1150	1158	89	17	600	608	89	9.3	380	388	89	6.2
			108	18.2			108	10			108	6.8
			133	22.5			133	12.4			133	8.4
			159	27.8			159	15.4			159	10.4
1200	1400	1408	89	20.5	700	708	89	10.7	465	473	89	7.4
			108	22			108	11.5			108	8
			133	27.1			133	13.9			133	10
			159	33.5			159	17.7			159	12.3
1400	1600	1608	89	23	800	808	89	12.1	530	538	89	8.3
			108	25			108	13			108	10.3
			133	30.8			133	16.1			133	11.1
			159	38			159	19.9			159	13.8
1600	1800	1808	89	26.1	900	908	89	13.5	600	608	89	9.7
			108	27.9			108	14.5			108	10
			133	34.5			133	17.9			133	12.4
			159	42.6			159	22.2			159	15.4
1800	2000	2008	89	28.9	1000	1008	89	14.9	670	678	89	10.3
			108	30.9			108	16			108	11.1
			133	38.1			133	19.8			133	13.7
			159	47.1			159	24.5			159	17
2000	2200	2208	89	31.7	1100	1108	89	16.3	750	758	89	12.3
			108	33.9			108	17.1			108	13
			133	41.8			133	21.6			133	15.2
			159	51.6			159	26.7			159	18.8

CARICHI AMMISSIBILI IN daN PER UNA DURATA TEORICA DI 10000 ORE DI FUNZIONAMENTO
 ALLOWABLE LOADS IN daN FOR A THEORETICAL LIFE OF 10000 WORKING HOURS
PER DURATA SUPERIORE MOLTIPLICARE I VALORI DELLA TABELLA PER I SEGUENTI COEFFICIENTI:
 FOR UPPER LIFE MULTIPLY THE SCHEDULE VALUE FOR THE FOLLOWING COEFFICIENTS:

20000 | 0,794 | 30000 | 0,693 | 40000 | 0,630 | 50000 | 0,585

# 89	VELOCITA' - BELT SPEED m/s						# 108	VELOCITA' - BELT SPEED m/s						
	A	1	2	3	4	5		6	A	1	2	3	4	5
388	394	306	267	247			419	348	278	252	241	231		
473														
508														
538														
608														
678														
758														
958														
1158														
1408														
1608														
1808														
2008	380													
2228														

# 133	VELOCITA' - BELT SPEED m/s						# 159	VELOCITA' - BELT SPEED m/s						
	A	1	2	3	4	5		6	A	1	2	3	4	5
388	433	355	310	283	267	244	461	368	331	295	271	257		
473														
508														
538														
608														
678														
758														
958														
1158														
1408														
1608														
1808														
2008	422													
2228														380

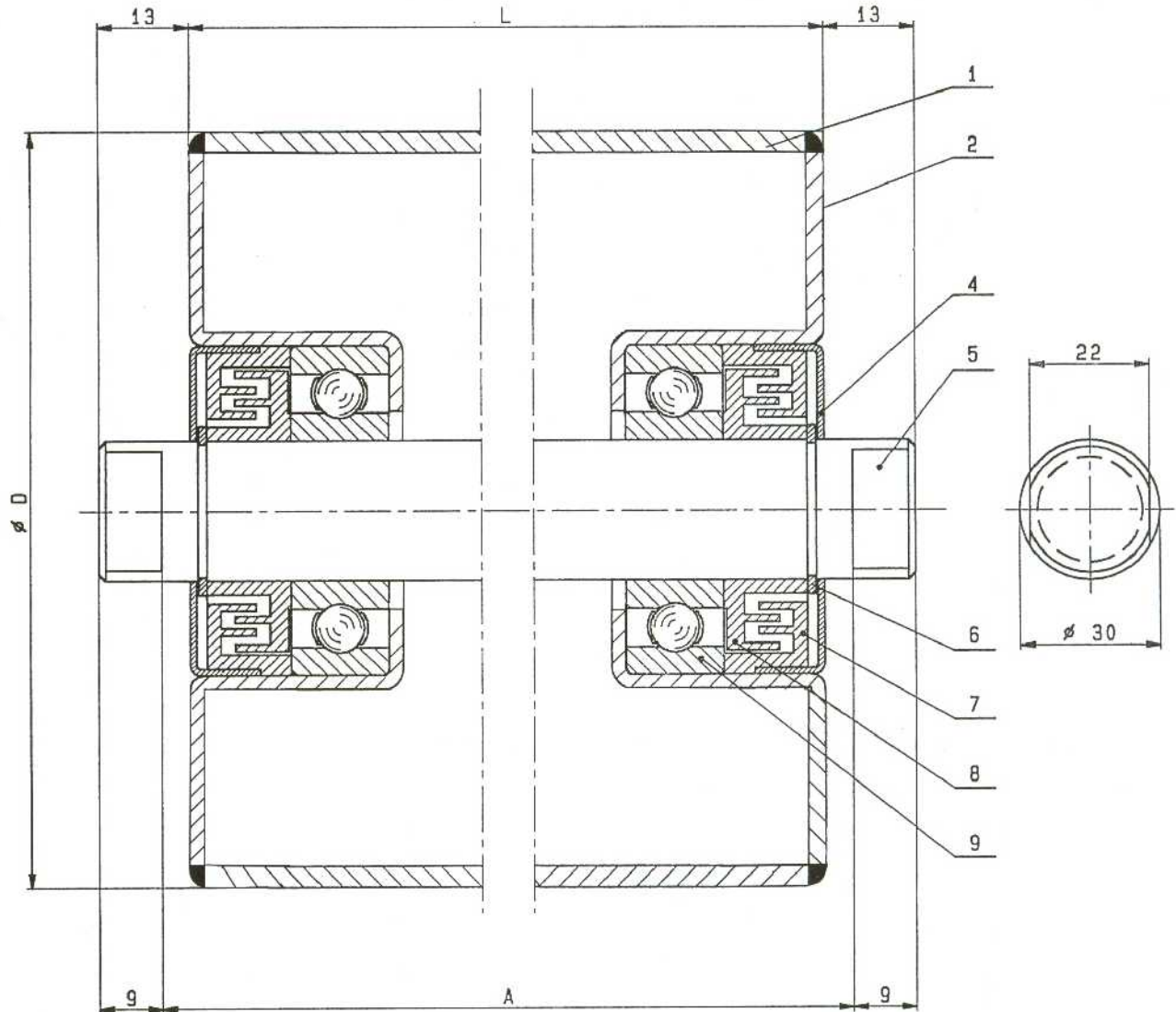


O. B. M. s.a.s.
DI BACCIGALUPPI PIERO e C.
VIA E. MATTEI, 6
20010 MESERO - MI
TEL. 02-9786182 FAX 02-97289288

RULLI SERIE
SERIES ROLLERS

P

ALBERO SHAFT	∅ 30
CUSCINETTO BEARING	6306
SPESORE TUBO PIPE THICKNESS	4 mm



- 1 - MANTELLO
SHELL
- 2 - FONDELLO
END FLANGE
- 4 - PROTEZIONE LABIRINTO
LABYRINTH PROTECTION
- 5 - ALBERO
SHAFT

- 6 - ANELLO D'ARRESTO
SNAP RING
- 7 - LABIRINTO ESTERNO
EXTERNAL SEAL LABYRINTH
- 8 - LABIRINTO INTERNO
INTERNAL SEAL LABYRINTH
- 9 - CUSCINETTO
BEARING



O. B. M. s.a.s.
 DI BACCIGALUPPI PIERO e C.
 VIA E. MATTEI, 6
 20010 MESERO - MI
 TEL. 02-9786182 FAX 02-97289288

RULLI SERIE
 SERIES ROLLERS



ALBERO SHAFT	∅ 30
CUSCINETTO BEARING	6306
SPESSORE TUBO PIPE THICKNESS	4 mm

LARGH. NASTRO BELT WIDTH												
	LUNGHEZZA LENGHT			PESO WEIGHT KG	LUNGHEZZA LENGHT			PESO WEIGHT KG	LUNGHEZZA LENGHT			PESO WEIGHT KG
	L	A	D		L	A	D		L	A	D	
1000	1150	1158	133 159 168 194	22.8 28.1 29.4 37.9	600	608	133 159 168 194	12.7 15.7 16.4 21.1	380	388	133 159 168 194	8.7 10.7 11.2 14.3
1200	1400	1408	133 159 168 194	27.4 33.8 35.4 45.5	700	708	133 159 168 194	14.5 18 18.8 24.1	465	473	133 159 168 194	10.3 12.6 13.2 16.9
1400	1600	1608	133 159 168 194	31.1 38.3 40.1 51.6	800	808	133 159 168 194	16.4 20.2 21.2 27.1	530	538	133 159 168 194	11.4 14.1 14.8 18.9
1600	1800	1808	133 159 168 194	34.8 42.9 44.8 57.7	900	908	133 159 168 194	18.2 22.5 23.5 30	600	608	133 159 168 194	12.7 15.7 16.4 21
1800	2000	2008	133 159 168 194	38.3 47.3 49.5 63.7	1000	1008	133 159 168 194	20.1 24.8 25.9 33.3	670	678	133 159 168 194	14.2 17.3 18.1 23.2
2000	2200	2208	133 159 168 194	42.1 51.9 54.3 69.9	1100	1108	133 159 168 194	21.9 27 28.3 36	750	758	133 159 168 194	15.5 19.1 20.5 25.6

CARICHI AMMISSIBILI IN daN PER UNA DURATA TEORICA DI 10000 ORE DI FUNZIONAMENTO
 ALLOWABLE LOADS IN daN FOR A THEORETICAL LIFE OF 10000 WORKING OURS
PER DURATA SUPERIORE MOLTIPLICARE I VALORI DELLA TABELLA PER I SEGUENTI COEFFICIENTI:
 FOR UPPER LIFE MULTIPLY THE SCHEDULE VALUE FOR THE FOLLOWING COEFFICIENTS:

20000	0,794	30000	0,693	40000	0,630	50000	0,585
-------	-------	-------	-------	-------	-------	-------	-------

∅ 133	VELOCITA' - BELT SPEED m/s						∅ 159	VELOCITA' - BELT SPEED m/s					
	A	1	2	3	4	5		6	A	1	2	3	4
388	624	511	446	407	385	352	388	664	530	476	426	390	370
473													
508													
538													
608													
678													
758													
958													
1158													
1408													
1608													
1808	469	469	380	380	380	380	1808	469	469	469	380	380	380
2008													
2228													

∅ 168	VELOCITA' - BELT SPEED m/s						∅ 194	VELOCITA' - BELT SPEED m/s					
	A	1	2	3	4	5		6	A	1	2	3	4
388	706	540	485	437	404	375	388	719	570	493	455	419	393
473													
508													
538													
608													
678													
758													
958													
1158													
1408													
1608													
1808	469	469	469	380	380	380	1808	469	469	469	380	380	
2008													
2228													

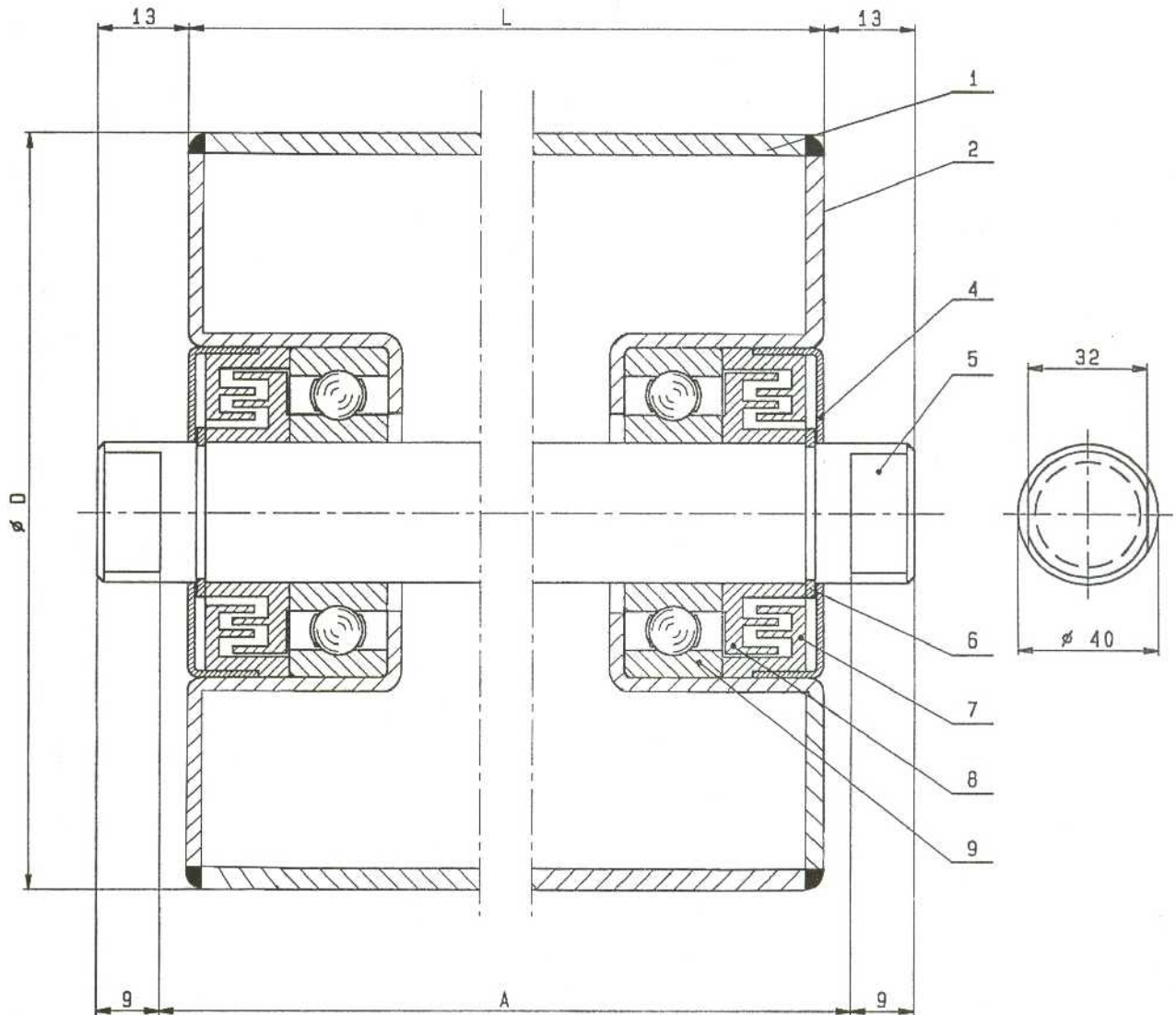


O. B. M. s.a.s.
DI BACCIGALUPPI PIERO e C.
VIA E. MATTEI, 6
20010 MESERO - MI
TEL. 02-9786182 FAX 02-97289288

RULLI SERIE SP

SERIES ROLLERS

ALBERO SHAFT	∅ 40
CUSCINETTO BEARING	6308
SPESSORE TUBO PIPE THICKNESS	5 mm



- 1 - MANTELLO
SHELL
- 2 - FONDELLO
END FLANGE
- 4 - PROTEZIONE LABIRINTO
LABYRINTH PROTECTION
- 5 - ALBERO
SHAFT

- 6 - ANELLO D'ARRESTO
SNAP RING
- 7 - LABIRINTO ESTERNO
EXTERNAL SEAL LABYRINTH
- 8 - LABIRINTO INTERNO
INTERNAL SEAL LABYRINTH
- 9 - CUSCINETTO
BEARING



O. B. M. s.a.s.
 DI BACCIGALUPPI PIERO e C.
 VIA E. MATTEI, 6
 20010 MESERO - MI
 TEL. 02-9786182 FAX 02-97289288

RULLI SERIE SP
 SERIES ROLLERS

ALBERO SHAFT	∅ 40
CUSCINETTO BEARING	6308
SPESSORE TUBO PIPE THICKNESS	5 mm

LARGH. NASTRO BELT WIDTH												
	LUNGHEZZA LENGHT			PESO WEIGHT KG	LUNGHEZZA LENGHT			PESO WEIGHT KG	LUNGHEZZA LENGHT			PESO WEIGHT KG
	L	A	D		L	A	D		L	A	D	
1200	1400	1408	159	43.9	700	708	159	23	465	473	159	15.5
			168	44.9			168	23.9			168	16.1
			194	52.2			194	27.8			194	18.9
1400	1600	1608	159	49	800	808	159	25.9	530	538	159	23.6
			168	50.9			168	26.9			168	18.8
			194	59.2			194	31.3			194	21.9
1600	1800	1808	159	54.7	900	908	159	11.7	600	608	159	20.1
			168	55.9			168	29.9			168	20.9
			194	65.1			194	34.3			194	24.3
1800	2000	2008	159	60.5	1000	1008	159	31.6	670	678	159	22.1
			168	62.8			168	32.9			168	23
			194	73.1			194	38.3			194	26.8
2000	2200	2208	159	65.3	1100	1108	159	34.5	750	758	159	24.4
			168	68.8			168	35.9			168	25.4
			194	80.1			194	41.7			194	29.5

CARICHI AMMISSIBILI IN daN PER UNA DURATA TEORICA DI 10000 ORE DI FUNZIONAMENTO
 ALLOWABLE LOADS IN daN FOR A THEORETICAL LIFE OF 10000 WORKING OURS
 PER DURATA SUPERIORE MOLTIPLICARE I VALORI DELLA TABELLA PER I SEGUENTI COEFFICIENTI:
 FOR UPPER LIFE MULTIPLY THE SCHEDULE VALUE FOR THE FOLLOWING COEFFICIENTS:

20000	0,794	30000	0,693	40000	0,630	50000	0,585
-------	-------	-------	-------	-------	-------	-------	-------

# 133	VELOCITA' - BELT SPEED m/s						# 159	VELOCITA' - BELT SPEED m/s							
	A	1	2	3	4	5		6	A	1	2	3	4	5	6
								473							
								508							
								538							
								808							
								878							
								758							
								958	969	774	695	621	569	539	
								1158							
								1408							
								1608							
								1808							
								2008							
								2228							

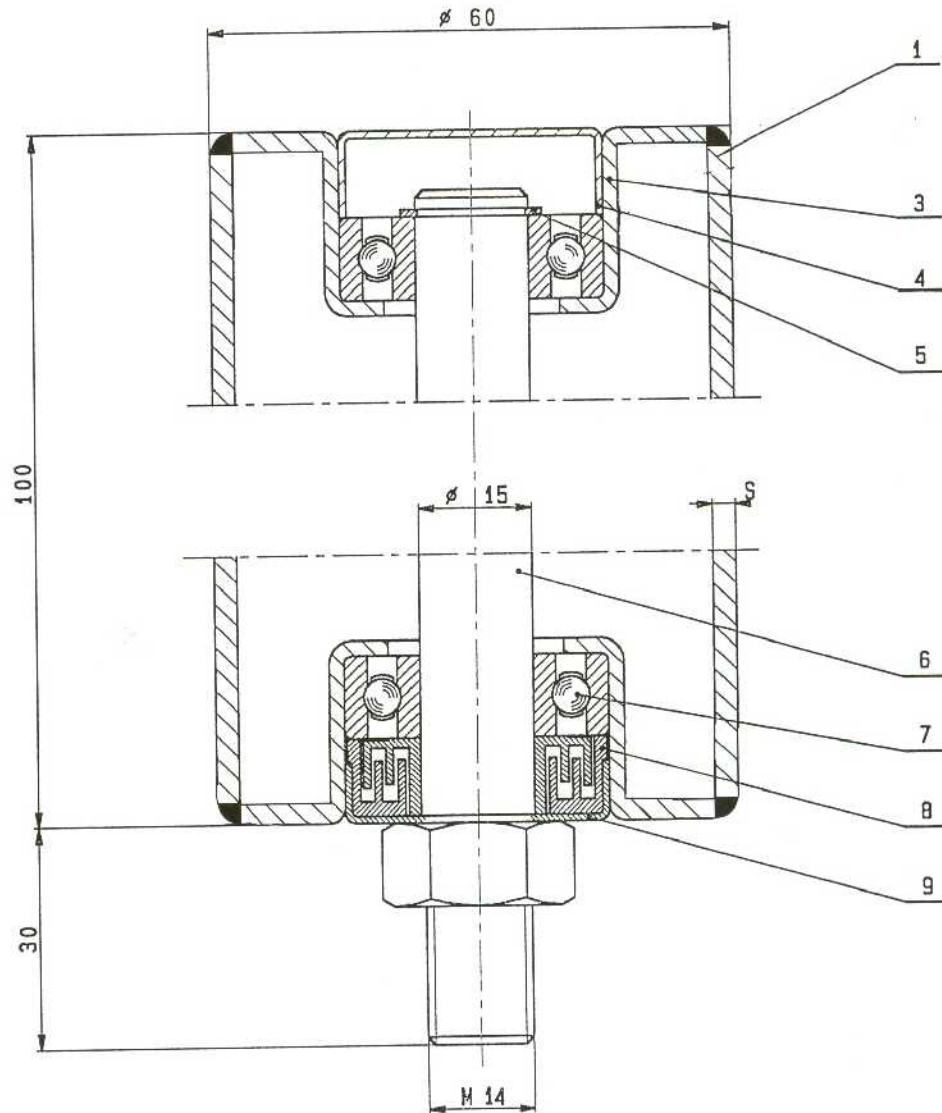
# 168	VELOCITA' - BELT SPEED m/s						# 194	VELOCITA' - BELT SPEED m/s							
	A	1	2	3	4	5		6	A	1	2	3	4	5	6
								473							
								508							
								538							
								608							
								678							
								758							
								958	1030	789	707	636	590	547	
								1158							
								1408							
								1608							
								1808							
								2008							
								2228							



O. B. M. s.a.s.
DI BACCIGALUPPI PIERO e C.
VIA E. MATTEI, 6
20010 MESERO - MI
TEL. 02-9786182 FAX 02-97289288

RULLI GUIDA NASTRO BELT GUIDE ROLLERS

ALBERO SHAFT	∅ 15
CUSCINETTO BEARING	6202
SPESSORE TUBO PIPE THICKNESS	3 mm



- 1 - MANTELLO
SHELL
- 3 - FONDELLO PORTA CUSCINETTO
BEARING SUPPORT
- 4 - PROTEZIONE LABIRINTO
LABYRINTH PROTECTION
- 5 - ANELLO D'ARRESTO
SNAP RING

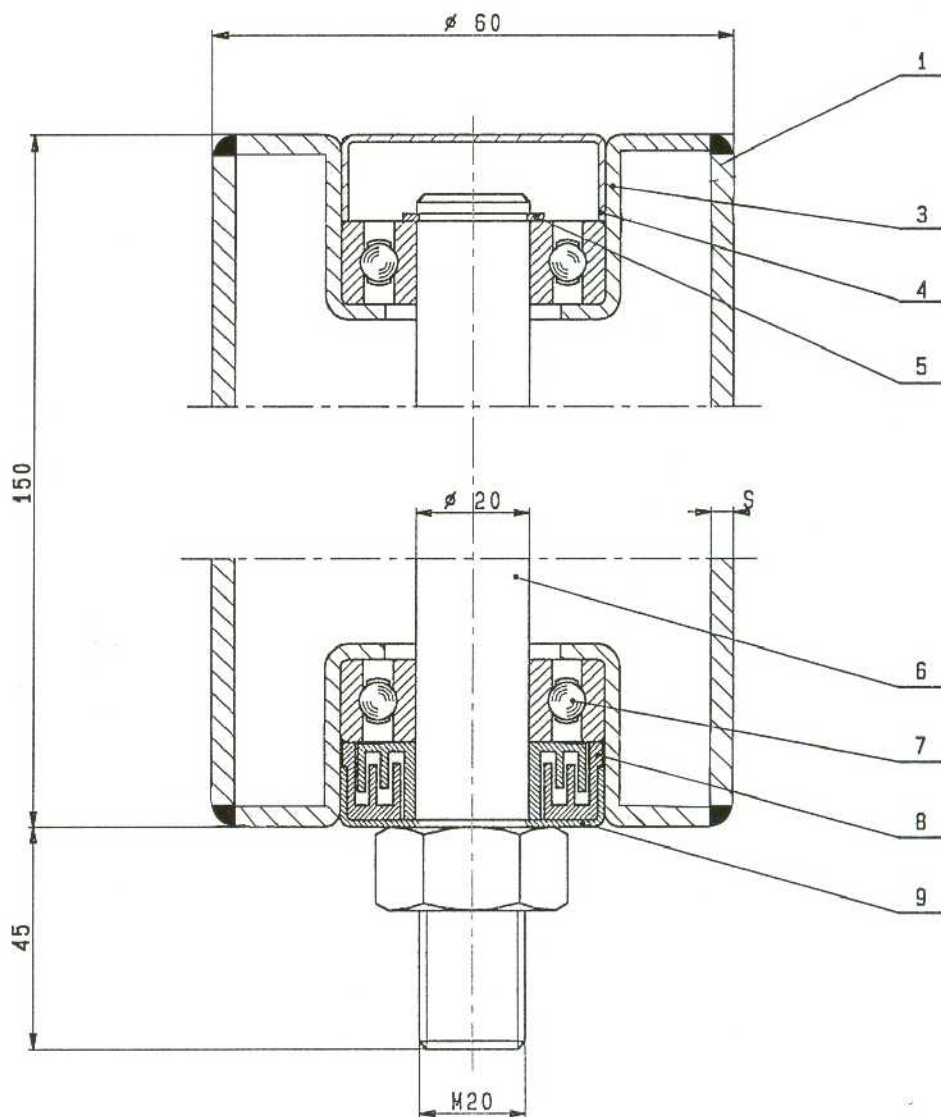
- 6 - ALBERO
SHAFT
- 7 - CUSCINETTO
BEARING
- 8 - LABIRINTO INTERNO
INTERNAL SEAL LABYRINTH
- 9 - LABIRINTO ESTERNO
EXTERNAL SEAL LABYRINTH



O. B. M. s.a.s.
DI BACCIGALUPPI PIERO e C.
VIA E. MATTEI, 6
20010 MESERO - MI
TEL. 02-9786182 FAX 02-97289288

RULLI GUIDA NASTRO BELT GUIDE ROLLERS

ALBERO SHAFT	∅ 20
CUSCINETTO BEARING	6204
SPESSORE TUBO PIPE THICKNESS	3 mm



- 1 - MANTELLO
SHELL
- 3 - FONDELLO PORTA CUSCINETTO
BEARING SUPPORT
- 4 - PROTEZIONE LABIRINTO
LABYRINTH PROTECTION
- 5 - ANELLO D'ARRESTO
SNAP RING

- 6 - ALBERO
SHAFT
- 7 - CUSCINETTO
BEARING
- 8 - LABIRINTO INTERNO
INTERNAL SEAL LABYRINTH
- 9 - LABIRINTO ESTERNO
EXTERNAL SEAL LABYRINTH



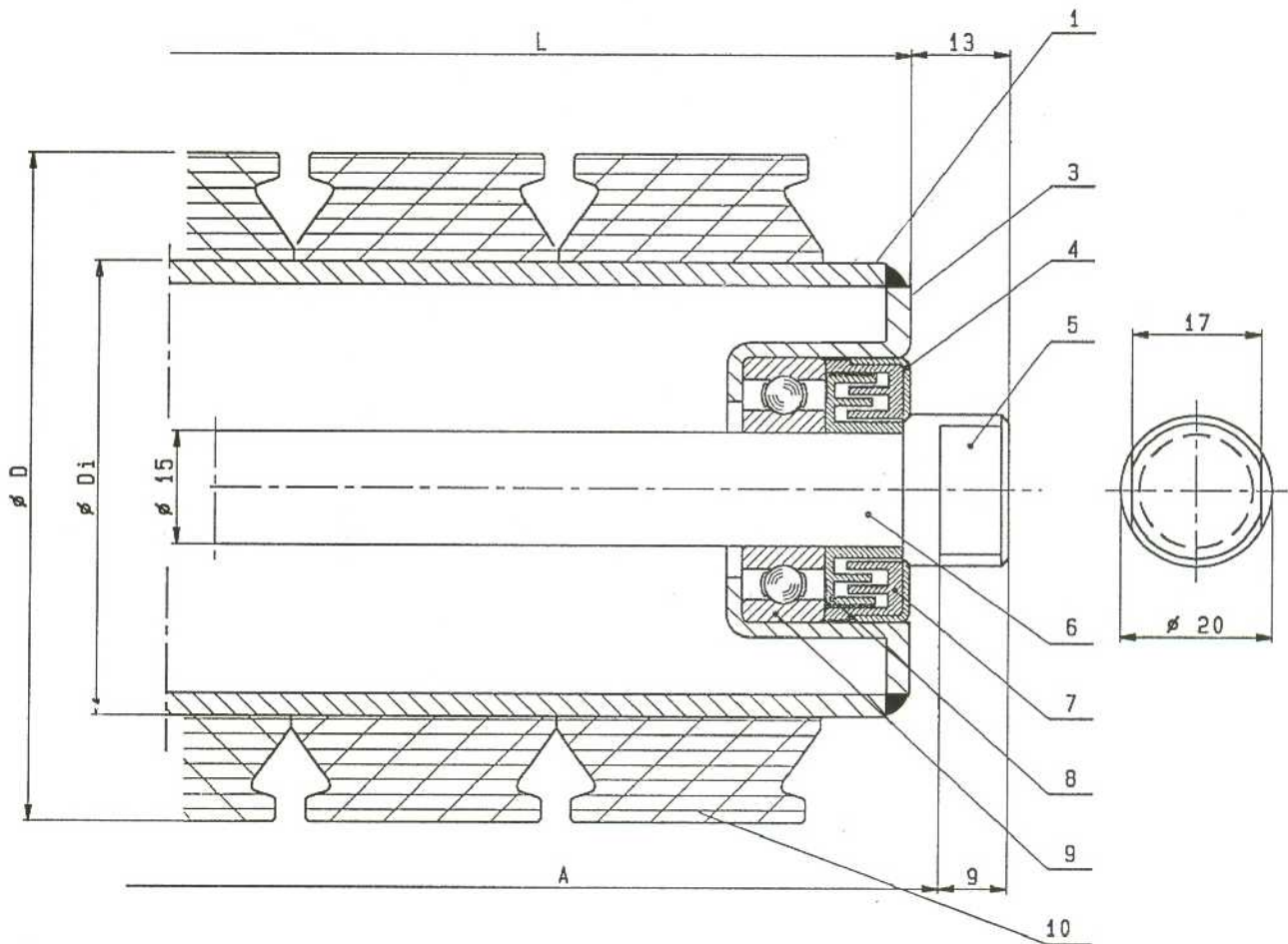
O. B. M. s.a.s.
DI BACCIGALUPPI PIERO e C.
VIA E. MATTEI, 6
20010 MESERO - MI
TEL. 02-9786182 FAX 02-97289288

RULLI AMMORTIZZATORI SERIE L

SERIES IMPACT ROLLERS

L

ALBERO SHAFT	∅ 15
CUSCINETTO BEARING	6202
SPESSORE TUBO PIPE THICKNESS	3 mm



- | | |
|--|--|
| 1 - MANTELLO
SHELL | 6 - ALBERO
SHAFT |
| 3 - FONDELLO PORTA CUSCINETTO
BEARING SUPPORT | 7 - LABIRINTO ESTERNO
EXTERNAL SEAL LABYRINTH |
| 4 - PROTEZIONE LABIRINTO
LABYRINTH PROTECTION | 8 - LABIRINTO INTERNO
INTERNAL SEAL LABYRINTH |
| 5 - BUSSOLA
BUSH | 9 - CUSCINETTO
BEARING |
| | 10 - ANELLO IN GOMMA
RUBBER RING |

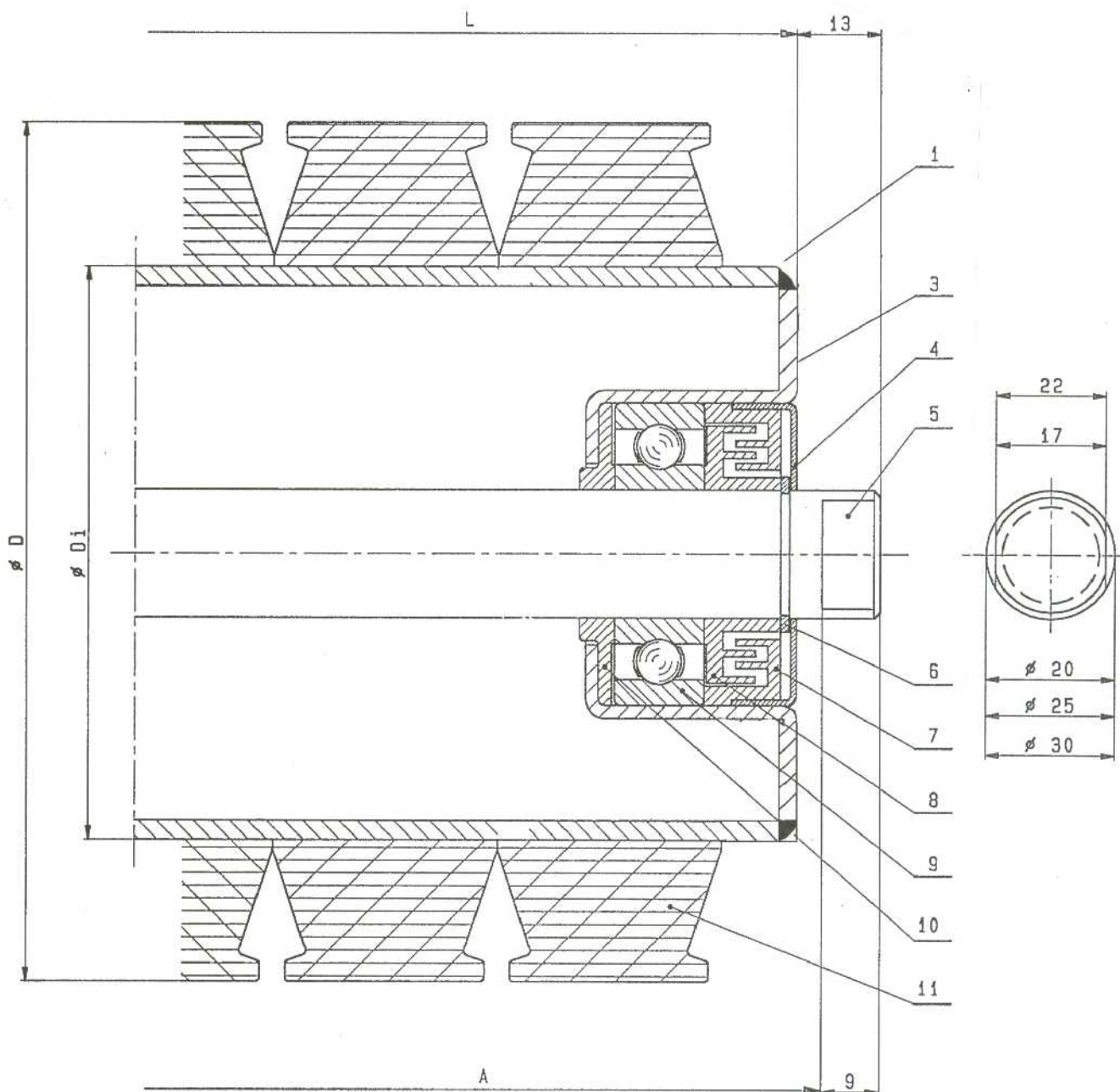


O. B. M. s.a.s.
DI BACCIGALUPPI PIERO e C.
VIA E. MATTEI, 6
20010 MESERO - MI
TEL. 02-9786182 FAX 02-97289288

RULLI AMMORTIZZAZIONE SERIE SERIES IMPACT ROLLERS

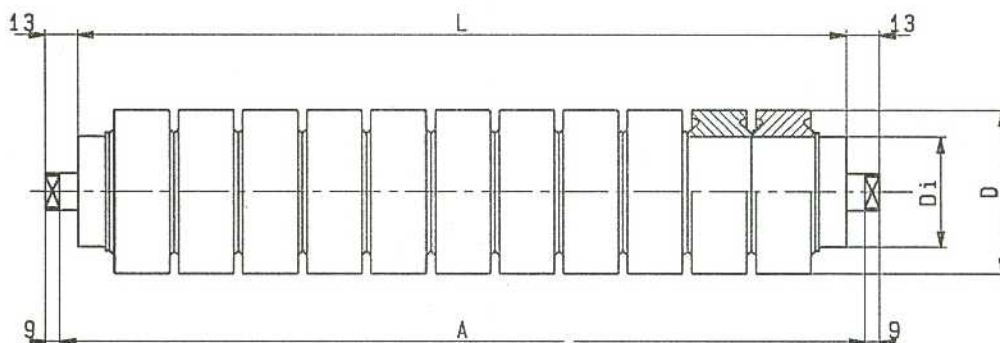
M-MP-P

ALBERO SHAFT	∅20-25-30
CUSCINETTO BEARING	6204-5-6 6305-6
SPESSORE TUBO PIPE THICKNESS	3-4 mm



- 1 - MANTELLO
SHELL
- 3 - FONDELLO PORTA CUSCINETTO
BEARING SUPPORT
- 4 - PROTEZIONE LABIRINTO
LABYRINTH PROTECTION
- 5 - ALBERO
SHAFT

- 6 - ANELLO D'ARRESTO
SNAP RING
- 7 - LABIRINTO ESTERNO
EXTERNAL SEAL LABYRINTH
- 8 - LABIRINTO INTERNO
INTERNAL SEAL LABYRINTH
- 9 - CUSCINETTO
BEARING
- 10 - PROTEZIONE INTERNA
INTERNAL PROTECTION
- 11 - ANELLO IN GOMMA
RUBBER RING



LARGH. NASTRO BELT WIDTH															
	LUNGHEZZA		LENGHT		PESO WEIGHT KG	LUNGHEZZA		LENGHT		PESO WEIGHT KG	LUNGHEZZA		LENGHT		PESO WEIGHT KG
	L	A	D1	D		L	A	D1	D		L	A	D1	D	
500	600	608	60	89	5.9	315	323	60	89	3.4	200	208	60	89	2.4
			108	6.5	108				3.8	108			2.7		
			133	7.9	133				4.6	133			3.2		
			159	10	159				6	159			4.2		
650	750	758	60	89	7.2	380	388	60	89	4	250	258	60	89	2.8
			108	8	108				4.4	108			3.2		
			133	9.7	133				5.3	133			3.8		
			159	12.6	159				7	159			5		
800	950	958	60	89	8.9	465	473	60	89	4.7	315	323	60	89	3.4
			108	9.9	108				5.2	108			3.8		
			133	12.1	133				6.3	133			4.6		
			159	15.7	159				8.3	159			6		
1000	1150	1158	60	89	10.6	600	608	60	89	5.9	380	388	60	89	4
			108	11.8	108				6.5	108			4.4		
			133	14.4	133				7.9	133			5.3		
			159	18.7	159				10.3	159			7		
1200	1400	1408	60	89	12.8	700	708	60	89	6.7	465	473	60	89	4.7
			108	14.2	108				7.5	108			5.2		
			133	17.4	133				9.1	133			6.3		
			159	22.5	159				11.8	159			8.3		
1400	1600	1608	60	89	14.5	800	808	60	89	7.6	530	538	60	89	5.2
			108	16.1	108				8.4	108			5.9		
			133	19.7	133				10.3	133			7.1		
			159	25.6	159				13.4	159			9.2		
1600	1800	1808	60	89	16.3	900	908	60	89	8.5	600	608	60	89	5.9
			108	18	108				9.4	108			6.5		
			133	22.1	133				11.5	133			7.9		
			159	28.6	159				15	159			10.3		
1800	2000	2008	60	89	20.9	1000	1008	60	89	10.8	670	678	60	89	7.5
			108	22.3	108				14.1	108			9.8		
			133	34.5	133				17.9	133			12.4		
			159	43.5	159				22.6	159			15.6		
2000	2200	2208	60	89	22.9	1100	1108	60	89	11.8	750	758	60	89	8.3
			108	29.9	108				15.4	108			10.8		
			133	37.9	133				19.6	133			13.7		
			159	47.7	159				24.7	159			17.3		



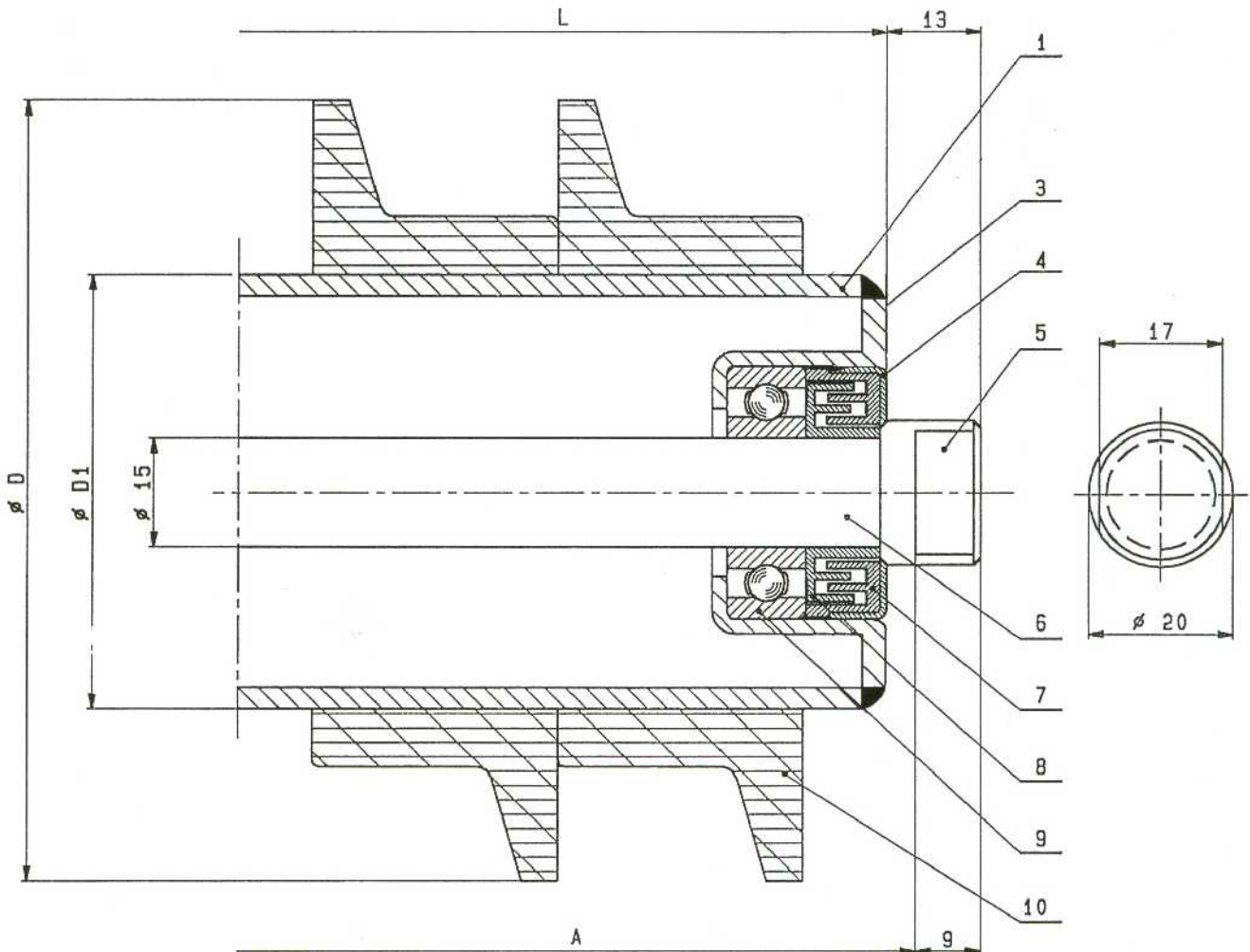
D. B. M. s.a.s.
DI BACCIGALUPPI PIERO e C.
VIA E. MATTEI, 6
20010 MESERO - MI
TEL. 02-9786182 FAX 02-97289288

RULLI A SPIRALE SERIE L

SERIES SPIRAL ROLLERS

L

ALBERO SHAFT	∅ 15
CUSCINETTO BEARING	6202
SPESSORE TUBO PIPE THICKNESS	3 mm



- | | |
|--|--|
| 1 - MANTELLO
SHELL | 6 - ALBERO
SHAFT |
| 3 - FONDELLO PORTA CUSCINETTO
BEARING SUPPORT | 7 - LABIRINTO ESTERNO
EXTERNAL SEAL LABYRINTH |
| 4 - PROTEZIONE LABIRINTO
LABYRINTH PROTECTION | 8 - LABIRINTO INTERNO
INTERNAL SEAL LABYRINTH |
| 5 - BUSSOLA
BUSH | 9 - CUSCINETTO
BEARING |
| | 10 - SPIRALE IN GOMMA
RUBBER SPIRAL |

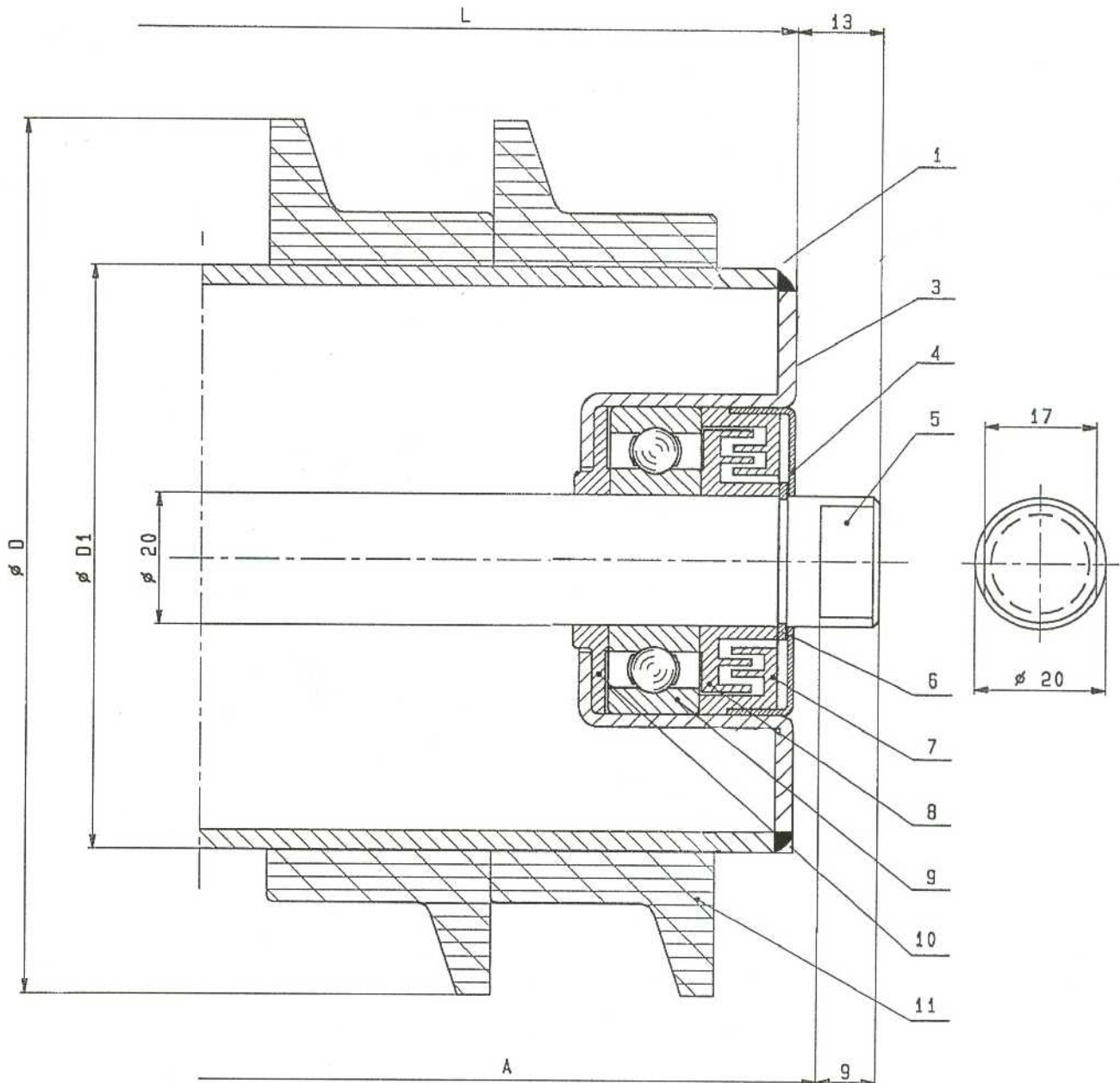


O. B. M. s.a.s.
DI BACCIGALUPPI PIERO e C.
VIA E. MATTEI, 6
20010 MESERO - MI
TEL. 02-9786182 FAX 02-97289288

RULLI A SPIRALE SERIE SERIES SPIRAL ROLLERS

M

ALBERO SHAFT	∅ 20
CUSCINETTO BEARING	6204
SPESSORE TUBO PIPE THICKNESS	3-4 mm



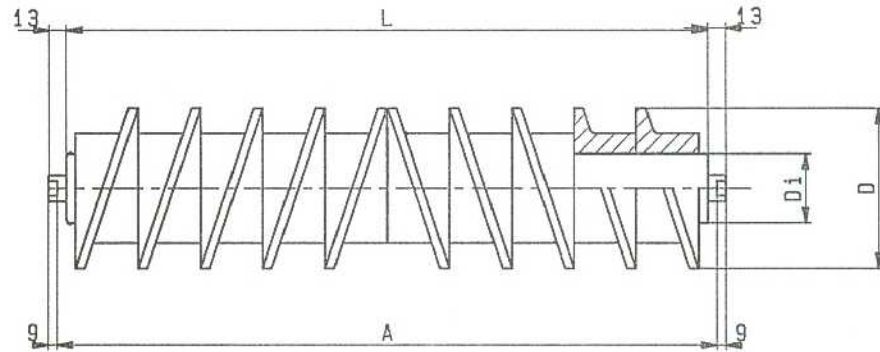
- 1 - MANTELLO
SHELL
- 3 - FONDELLO PORTA CUSCINETTO
BEARING SUPPORT
- 4 - PROTEZIONE LABIRINTO
LABYRINTH PROTECTION
- 5 - ALBERO
SHAFT

- 6 - ANELLO D'ARRESTO
SNAP RING
- 7 - LABIRINTO ESTERNO
EXTERNAL SEAL LABYRINTH
- 8 - LABIRINTO INTERNO
INTERNAL SEAL LABYRINTH
- 9 - CUSCINETTO
BEARING
- 10 - PROTEZIONE INTERNA
INTERNAL PROTECTION
- 11 - SPIRALE IN GOMMA
RUBBER SPIRAL



O. B. M. s.a.s.
 DI BACCIGALUPPI PIERO e C.
 VIA E. MATTEI, 6
 20010 MESERO - MI
 TEL. 02-9786182 FAX 02-97289288

RULLI A SPIRALE IN GOMMA RUBBER SPIRAL ROLLERS



LARGH. NASTRO BELT WIDTH	XXXXXXXXXX					
	LUNGHEZZA LENGTH		D1	D	NO. ANELLI	PESO WEIGHT KG
	L	A				
500	600	608	60	108	14	7.9
			89	133		10
650	750	758	60	108	18	9.7
			89	133		12.6
800	950	958	60	108	22	12.1
			89	133		15.7
1000	1150	1158	60	108	28	14.4
			89	133		18.7
1200	1400	1408	60	108	34	17.4
			89	133		22.5
1400	1600	1608	60	108	39	19.7
			89	133		25.6
1600	1800	1808	60	108	45	22.1
			89	133		28.6



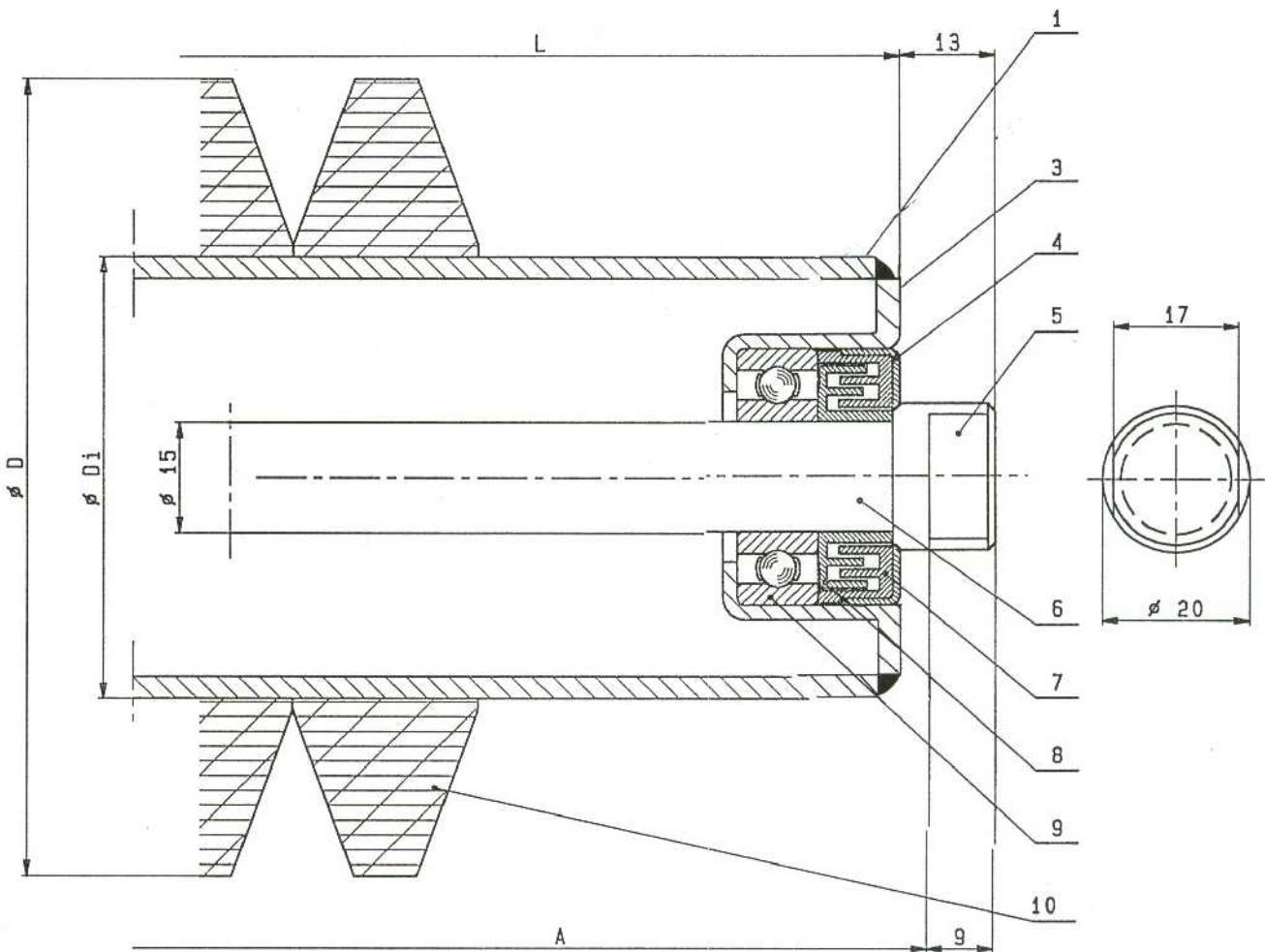
O. B. M. s.a.s.
DI BACCIGALUPPI PIERO e c.
VIA E. MATTEI, 6
20010 MESERO - MI
TEL. 02-9786182 FAX 02-97289288

RULLI AD ANELLI IN GOMMA SERIE L

SERIES RUBBER RING ROLLERS

L

ALBERO SHAFT	∅ 15
CUSCINETTO BEARING	6202
SPESSORE TUBO PIPE THICKNESS	3 mm



- 1 - MANTELLO
SHELL
- 3 - FONDELLO PORTA CUSCINETTO
BEARING SUPPORT
- 4 - PROTEZIONE LABIRINTO
LABYRINTH PROTECTION
- 5 - CUSCILA
BUSH

- 6 - ALBERO
SHAFT
- 7 - LABIRINTO ESTERNO
EXTERNAL SEAL LABYRINTH
- 8 - LABIRINTO INTERNO
INTERNAL SEAL LABYRINTH
- 9 - CUSCINETTO
BEARING
- 10 - ANELLO IN GOMMA
RUBBER RING

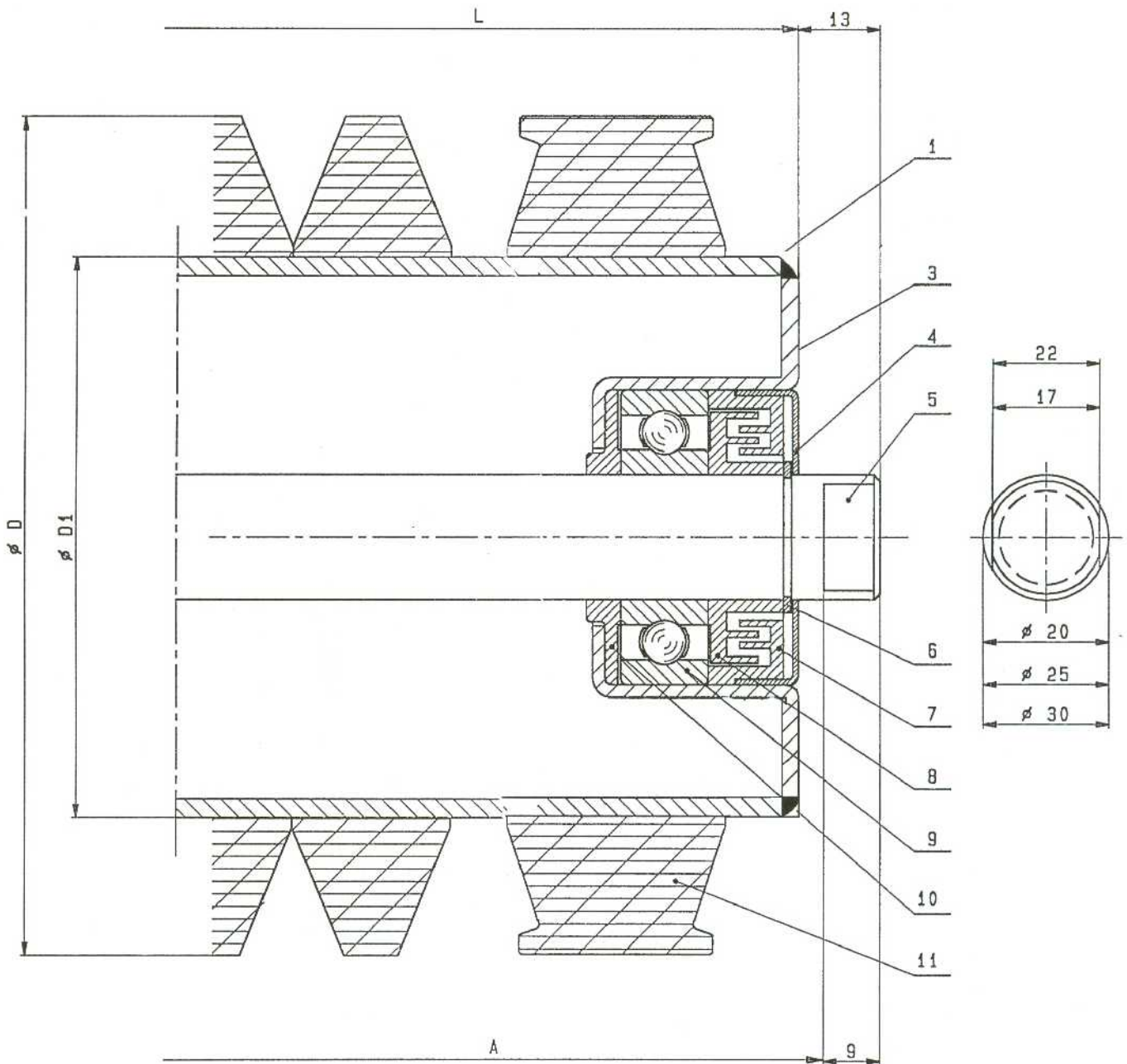


O. B. M. s.a.s.
DI BACCIGALUPPI PIERO e C.
VIA E. MATTEI, 6
20010 MESERO - MI
TEL. 02-9786182 FAX 02-97289288

RULLI AD ANELLI IN GOMMA SERIE SERIES RUBBER RING ROLLERS

M-MP-P

ALBERO SHAFT	∅20-25-30
CUSCINETTO BEARING	6204-5-6 6305-6
SPESSORE TUBO PIPE THICKNESS	3-4 mm

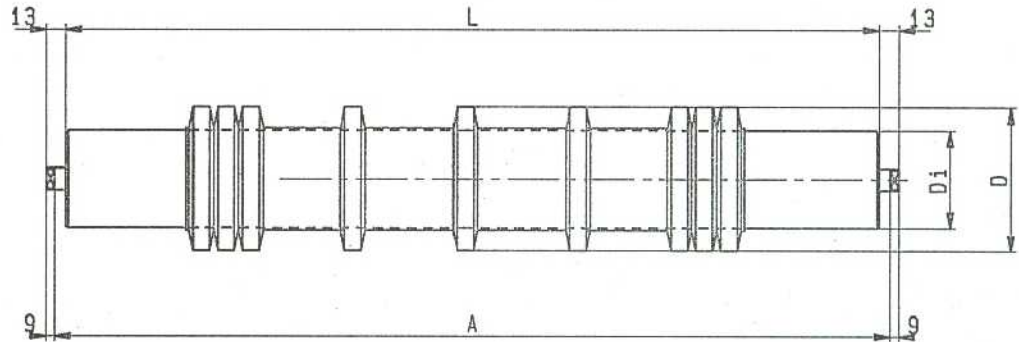



- 1 - MANTELLO
SHELL
- 3 - FONDELLO PORTA CUSCINETTO
BEARING SUPPORT
- 4 - PROTEZIONE LABIRINTO
LABYRINTH PROTECTION
- 5 - ALBERO
SHAFT
- 6 - ANELLO D'ARRESTO
SNAP RING
- 7 - LABIRINTO ESTERNO
EXTERNAL SEAL LABYRINTH
- 8 - LABIRINTO INTERNO
INTERNAL SEAL LABYRINTH
- 9 - CUSCINETTO
BEARING
- 10 - PROTEZIONE INTERNA
INTERNAL PROTECTION
- 11 - ANELLO IN GOMMA
RUBBER RING



O. B. M. s.a.s.
 DI BACCIGALUPPI PIERO e C.
 VIA E. MATTEI, 6
 20010 MESERO - MI
 TEL. 02-9786182 FAX 02-97289288

RULLI AD ANELLI IN GOMMA RUBBER RING ROLLERS

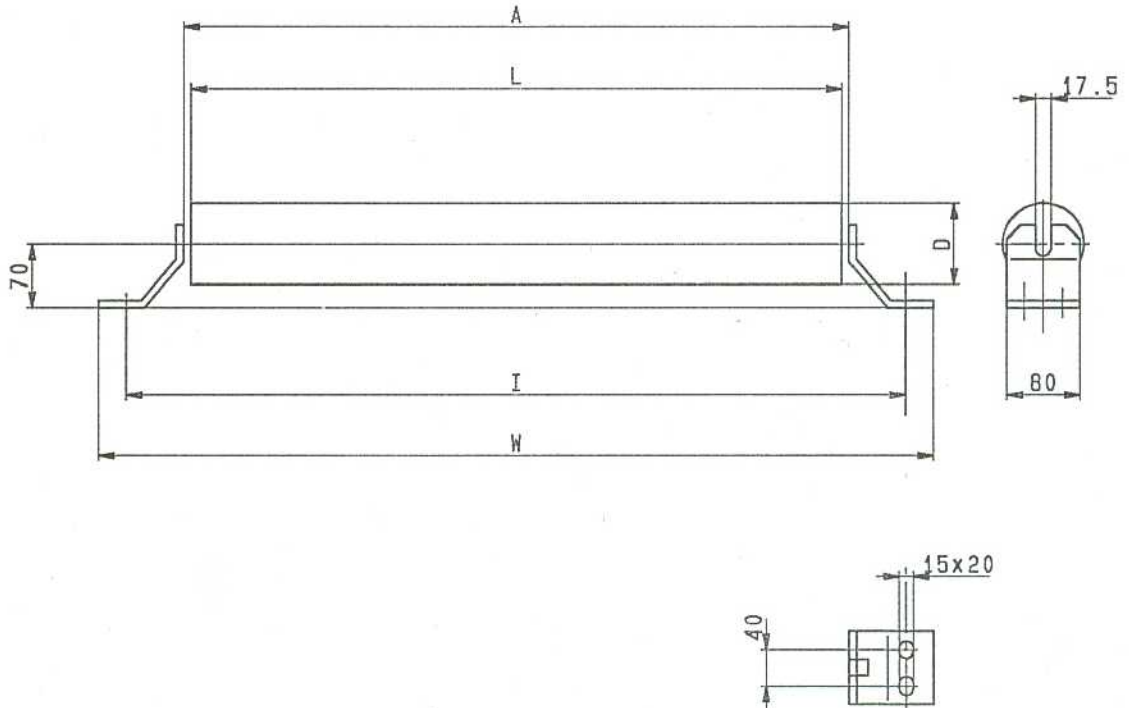


LARGH. NASTRO					
	LUNGHEZZA		LENGHT		PESO HEIGHT KG
	L	A	D1	D	
500	600	608	60	108	7.9
650	750	758	60	108	9.7
800	950	958	60	108	12.1
1000	1150	1158	60	108	14.4
			89	133	18.7
1200	1400	1408	60	108	17.4
			89	133	22.5
1400	1600	1608	89	133	25.6
1600	1800	1808	89	133	28.6

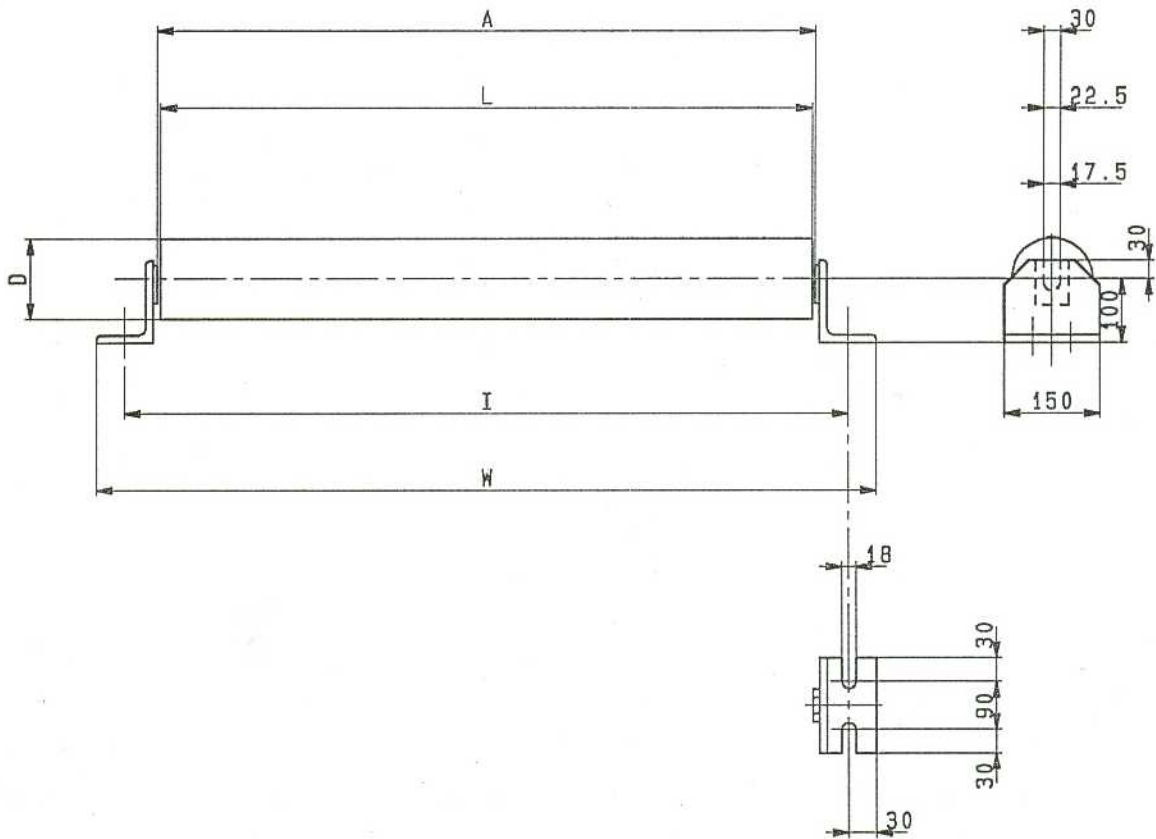


O. B. M. s.a.s.
 DI BACCIGALUPPI PIERO e C.
 VIA E. MATTEI, 6
 20010 MESERO - MI
 TEL. 02-9786182 - FAX 02-97289288

SOPPORTI PER RULLI IDLERS SUPPORTS



TIPO TYPE	LARGH. NASTRO BELT WIDTH	D	L	A	I	W	PESO WEIGHT KG
S-01	300	60	380	388	540	600	0.61
		76					
		89					
		102					
	400	60	500	508	640	700	
		76					
		89					
		102					
	500	60	600	608	740	800	
		76					
		89					
		102					
	650	60	750	758	890	950	
		76					
		89					
		102					
	800	60	950	958	1090	1150	
		76					
		89					
		102					
	1000	60	1150	1158	1290	1350	
		76					
		89					
		102					

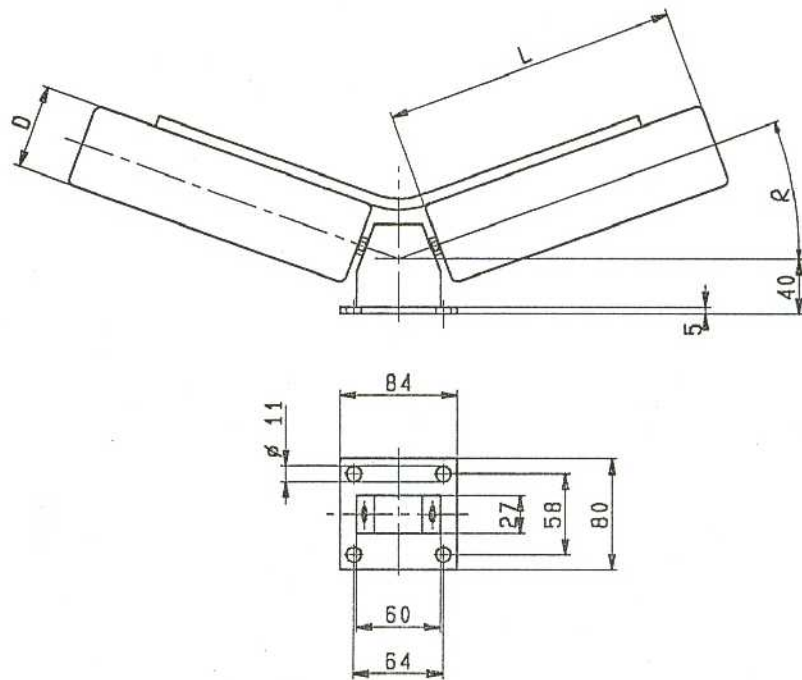


TIPO TYPE	LARGH. NASTRO BELT WIDTH	D	L	A	I	W	PESO WEIGHT KG
S-02	800	89	950	958	1090	1150	1.9
		108					
		133					
		159					
	1000	89	1150	1158	1290	1350	
		108					
		133					
		159					
	1200	89	1400	1408	1540	1600	
		108					
		133					
		159					
	1400	89	1600	1608	1740	1800	
		108					
		133					
		159					
	1600	89	1800	1808	1940	2000	
		108					
		133					
		159					
	1800	89	2000	2008	2140	2200	
		108					
		133					
		159					
	2000	89	2200	2208	2340	2400	
		108					
		133					
		159					



O. B. M. s.a.s.
DI BACCIGALUPPI PIERO e C.
VIA E. MATTEI, 6
20010 MESERO - MI
TEL. 02-9786182 FAX 02-97289288

SOPPORTI PER RULLI IDLERS SUPPORTS

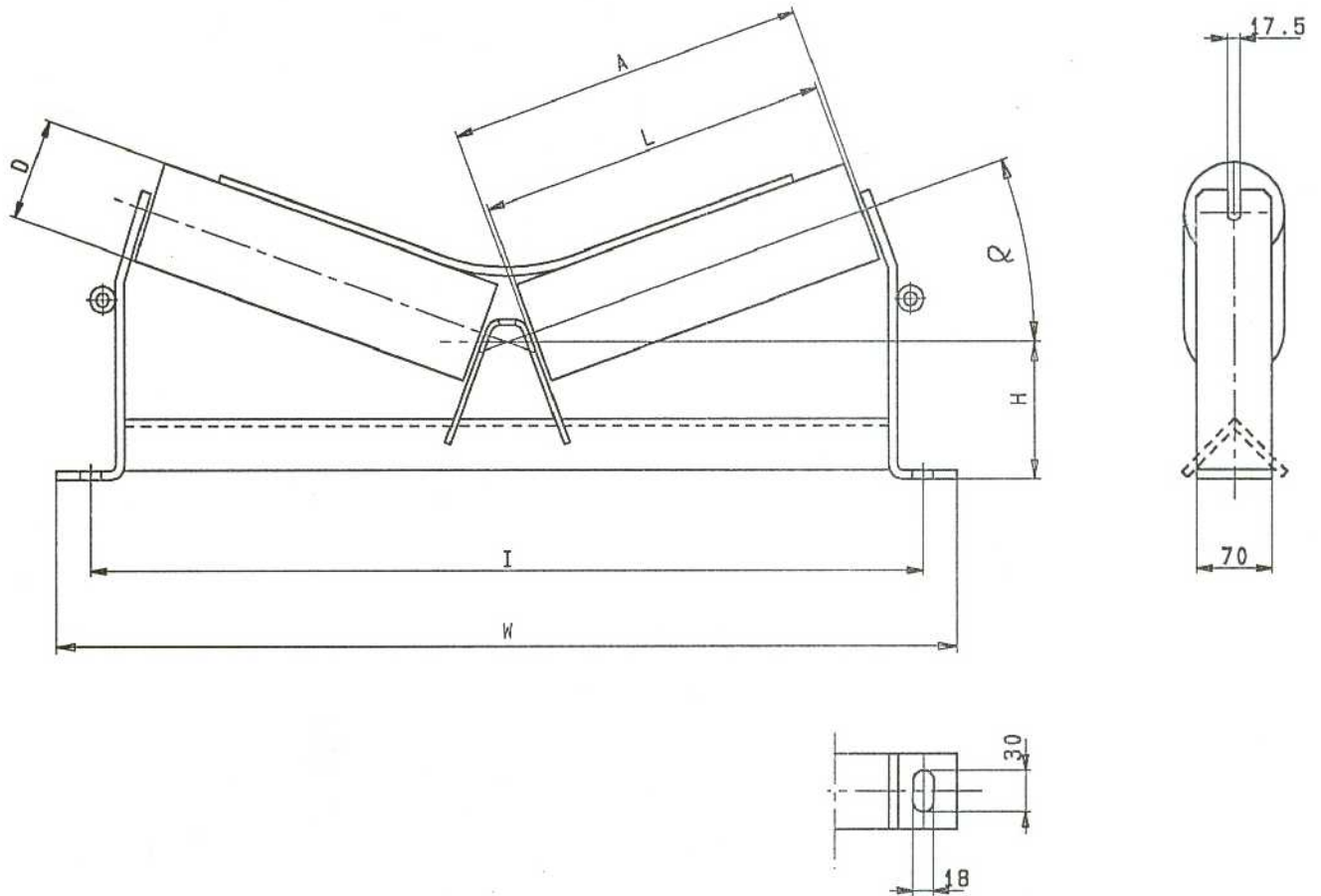


TIPO TYPE	LARGH. NASTRO BELT WIDTH	D	L	PESO WEIGHT Kg.
048	400	60	210	4,684
	450	76	270	5,086
	500	76	280	5,488



O. B. M. s.a.s.
 DI BACCIGALUPPI PIERO e C.
 VIA E. MATTEI, 6
 20010 MESERO - MI
 TEL. 02-9786182 FAX 02-97289288

SOPPORTI PER RULLI IDLERS SUPPORTS

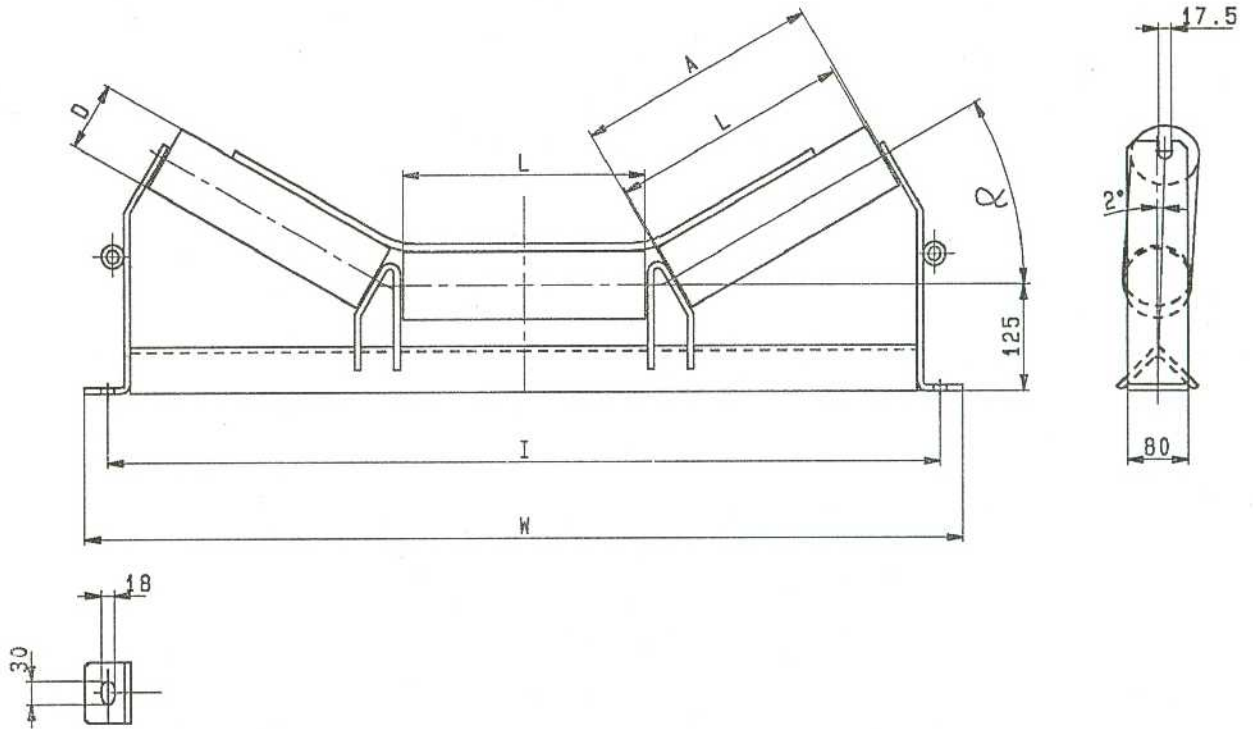


TIPO TYPE	LARGH. NASTRO BELT WIDTH	D	L	A	I	W	PESO HEIGHT KG
S-04	400	60	250	258	640	700	7.1
		76					
		89					
		102					
S-05	500	60	315	323	740	800	7.6
		76					
		89					
		102					
S-06	650	60	380	388	890	950	8.4
		76					
		89					
		102					



O. B. M. s.a.s.
 DI BACCIGALUPPI PIERO e C.
 VIA E. MATTEI, 6
 20010 MESERO - MI
 TEL. 02-9786182 FAX 02-97289288

SOPPORTI PER RULLI IDLERS SUPPORTS

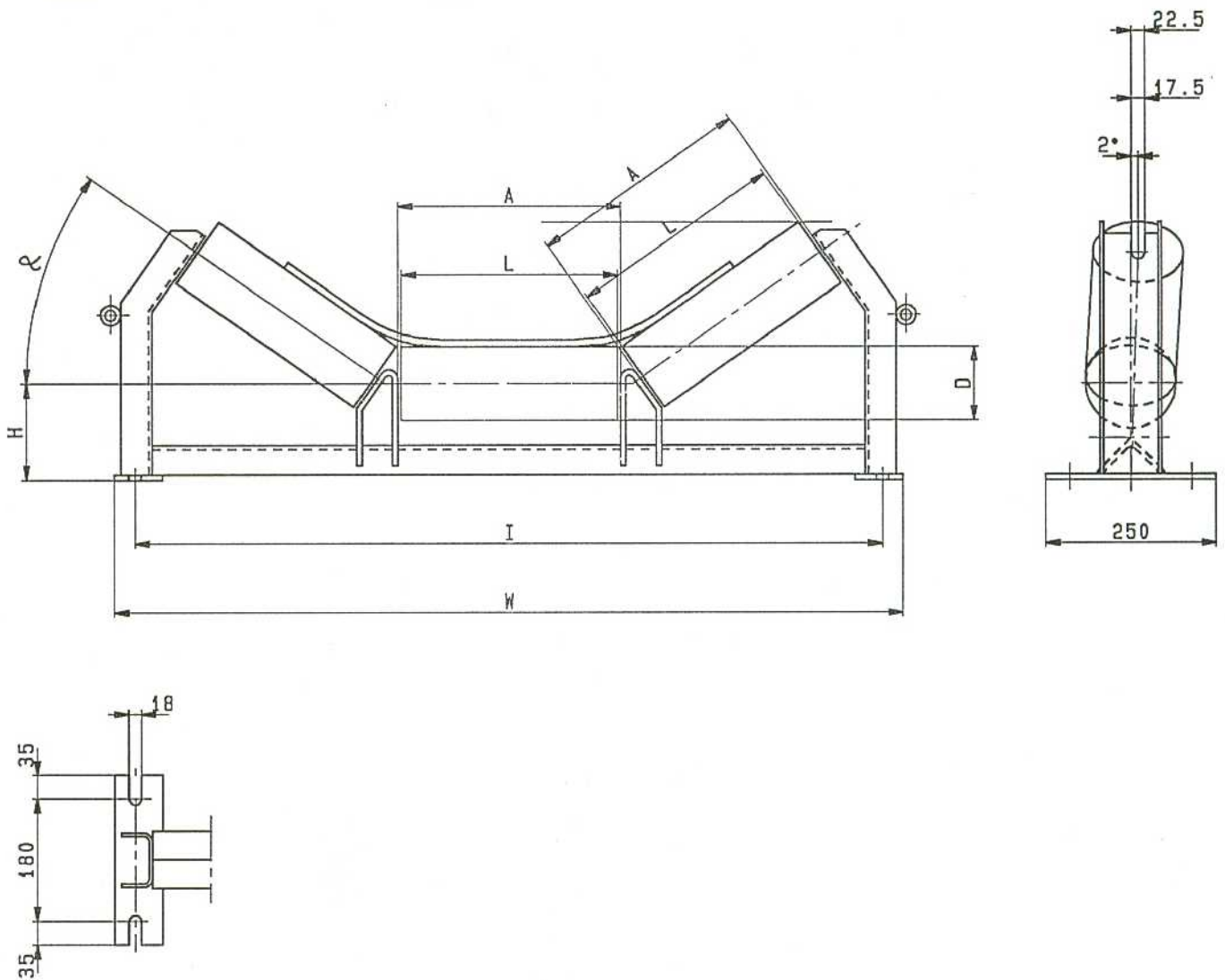


TIPO TYPE	LARGH. NASTRO BELT WIDTH	D	L	A	I	W	PESO WEIGHT KG
S-07	500	60	200	208	740	800	12.0
		76					
		89					
		102					
S-08	650	60	250	258	890	950	13.0
		76					
		89					
		102					
S-09	800	60	315	323	1090	1150	14.5
		76					
		89					
		102					
S-10	1000	60	380	388	1290	1350	15.9
		76					
		89					
		102					



O. B. M. s.a.s.
 DI BACCIGALUPPI PIERO e C.
 VIA E. MATTEI, 6
 20010 MESERO - MI
 TEL. 02-9786182 FAX 02-97289288

SOPPORTI PER RULLI IDLERS SUPPORTS

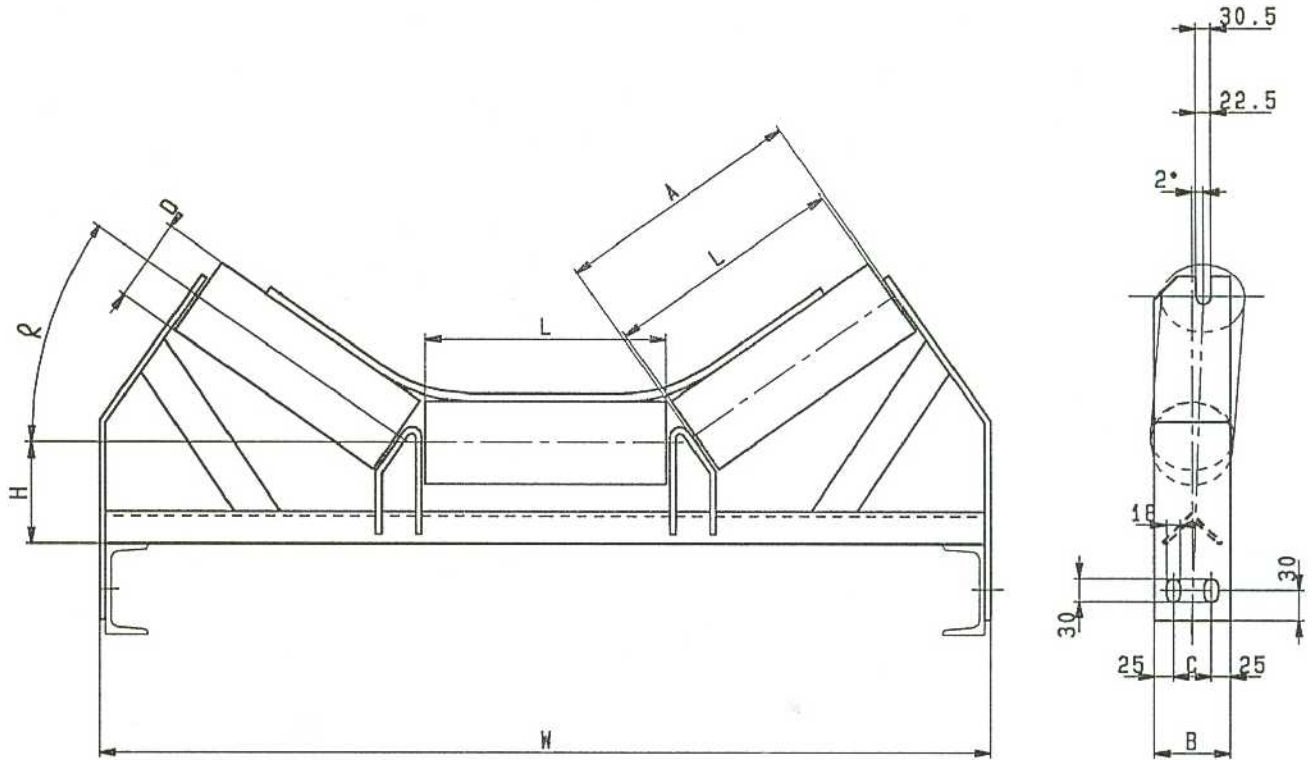


TIPO TYPE	LARGH. NASTRO BELT WIDTH	L	A	D	H	I	W	PESO WEIGHT KG
S-11	800	315	323	133	170	1090	1150	18.2
				159	190			
S-12	1000	380	388	133	170	1290	1350	19.8
				159	190			
S-13	1200	465	473	133	170	1540	1600	25.2
				159	190			
S-14	1400	530	538	133	170	1740	1800	27.7
				159	190			
S-15	1600	600	608	133	170	1940	2000	30.1
				159	190			
S-16	1800	670	678	133	170	2140	2200	34.5
				159	190			
S-17	2000	750	758	133	170	2340	2400	37.3
				159	190			



O. B. M. s.a.s.
 DI BACCIGALUPPI PIERO e C.
 VIA E. MATTEI, 6
 20010 MESERO - MI
 TEL. 02-9786182 FAX 02-97289288

SOPPORTI PER RULLI IDLERS SUPPORTS

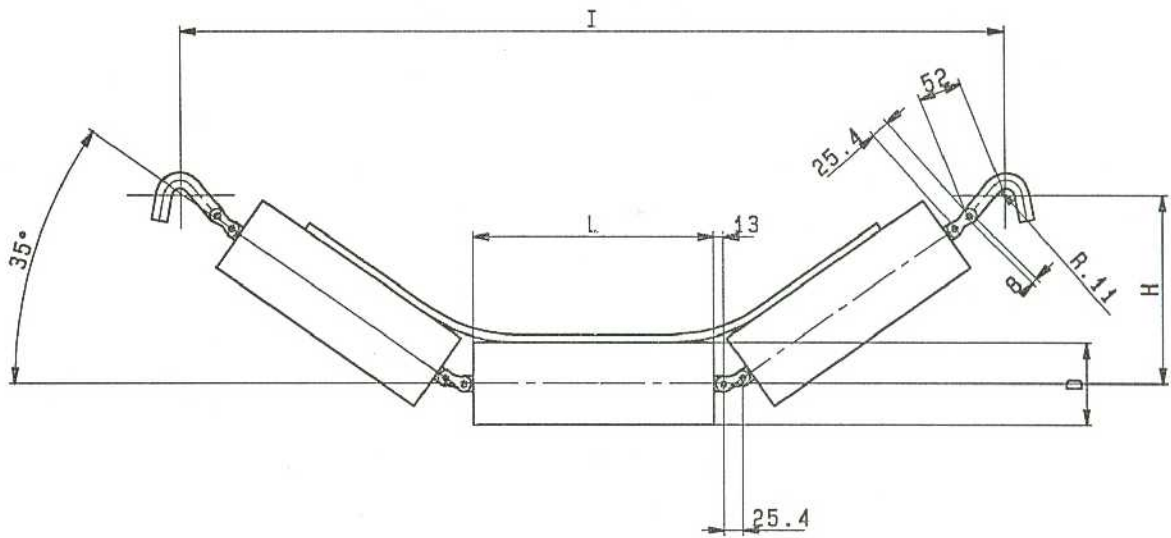


TIPO TYPE	LARGH. NASTRO BELT WIDTH	L	A	D	H	I	W	PESO WEIGHT KG
S-18	1000	380	388	133	170	1290	1350	23.8
				159	190			
S-19	1200	465	473	159	195	1540	1600	27.4
				168	205			
				194	225			
S-20	1400	530	538	159	195	1740	1800	31.2
				168	205			
				194	225			
S-21	1600	600	608	159	195	1940	2000	35.3
				168	205			
				194	225			
S-22	1800	670	678	159	195	2140	2200	40.5
				168	205			
				194	225			
S-23	2000	750	758	159	195	2340	2400	45.0
				168	205			
				194	225			



O. B. M. s.a.s.
DI BACCIGALUPPI PIERO e C.
VIA E. MATTEI, 6
20010 MESERO - MI
TEL. 02-9786182 FAX 02-97289288

STAZIONI A GHIRLANDA GARLAND IDLERS

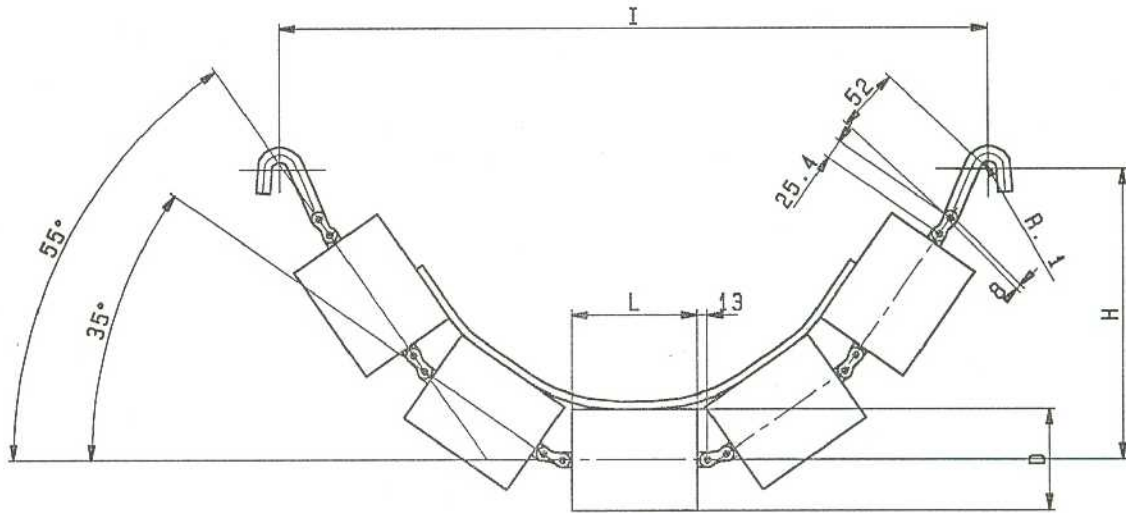


LARGH. NASTRO BELT WIDTH	D	L	I	H	PESO WEIGHT KG
650	108	250	690	210	12.9
800	108	315	860	245	16.2
1000	133	380	1020	285	22.0
1200	133	465	1240	330	25.0



O. B. M. s.a.s.
 DI BACCIGALUPPI PIERO e C.
 VIA E. MATTEI, 6
 20010 MESERO - MI
 TEL. 02-9786182 FAX 02-97289288

STAZIONI A GHIRLANDA GARLAND IDLERS

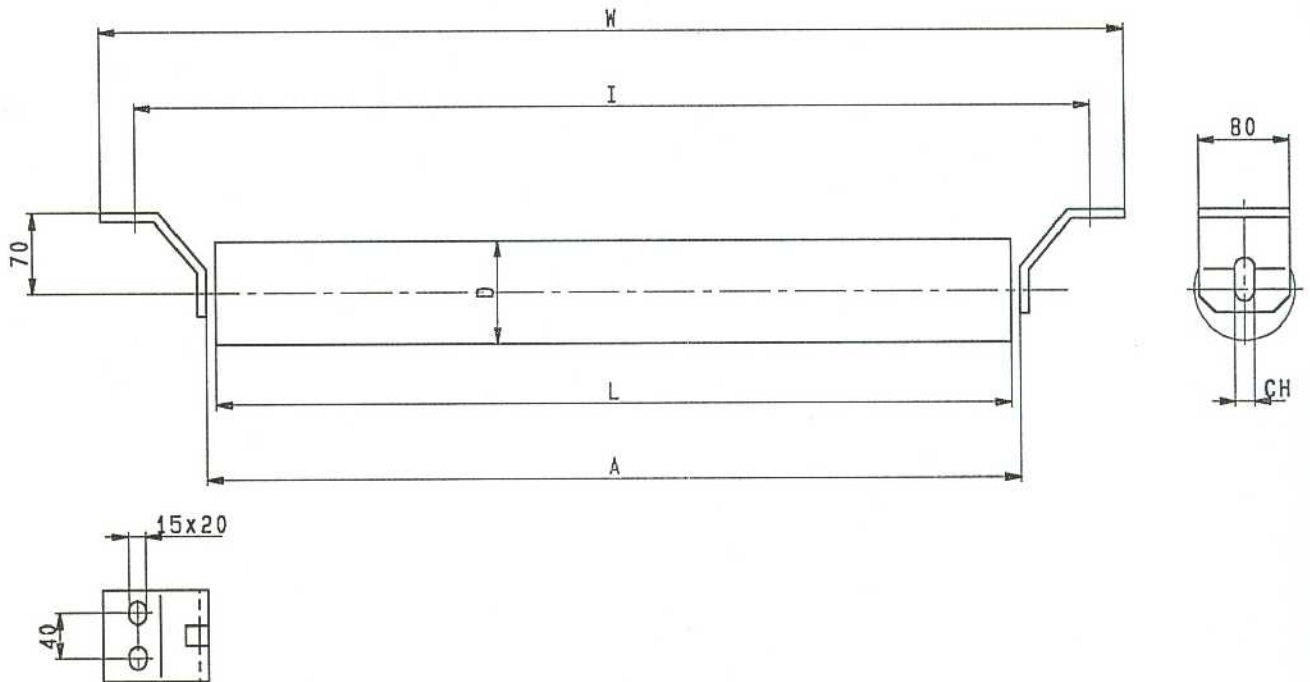


LARGH. NASTRO BELT WIDTH	D	L	I	H	PESO WEIGHT KG
800	133	165	930	380	31.0
1000	133	185	1060	430	34.0
1200	159	250	1310	520	45.0
1400	159	290	1460	575	48.0
1600	159	330	1690	660	53.0
1800	159	380	1855	735	56.5
2000	168	420	2010	790	63.5



D. B. M. s.a.s.
 DI BACCIGALUPPI PIERO & C.
 VIA E. MATTEI, 6
 20010 MESERO - MI
 TEL. 02-9786182 FAX 02-97289288

SOPPORTI PER RULLI IDLERS SUPPORTS

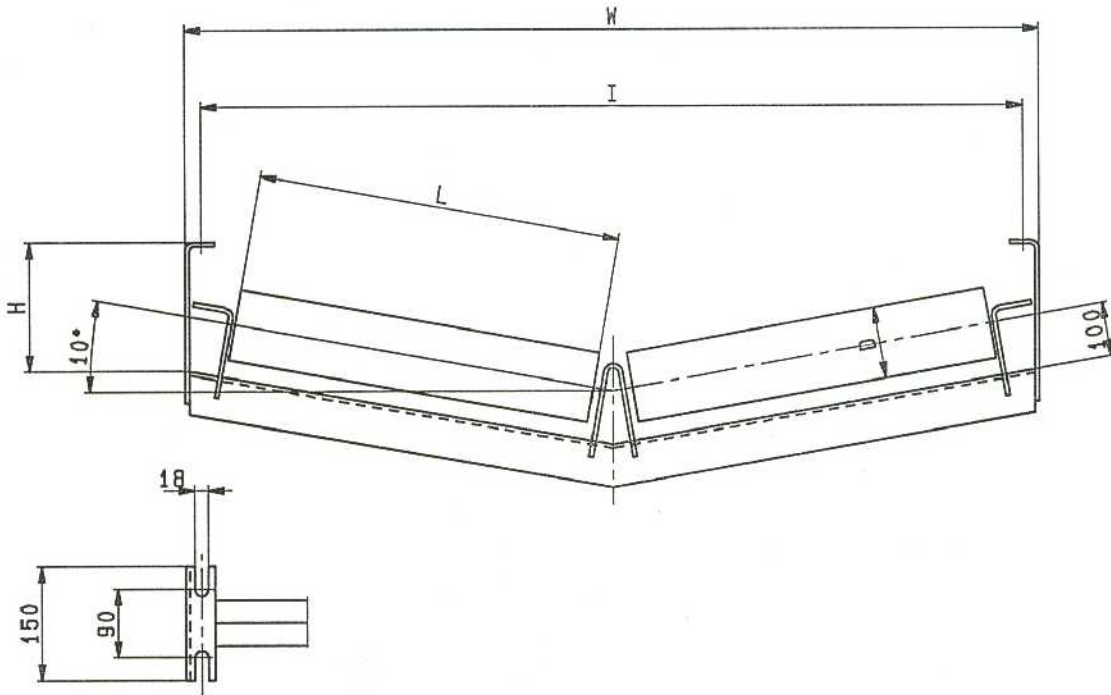


TIPO TYPE	LARGH. NASTRO BELT WIDTH	D	L	A	I	W	PESO WEIGHT Kg
S-24	300	60	380	388	540	600	0.61
		76					
		89					
		102					
	400	60	500	508	640	700	
		76					
		89					
		102					
	500	60	600	608	740	800	
		76					
		89					
		102					
	650	60	750	758	890	950	
		76					
		89					
		102					
	800	60	950	958	1090	1150	
		76					
		89					
		102					
1000	60	1150	1158	1290	1350		
	76						
	89						
	102						



O. B. M. s.a.s.
 DI BACCIGALUPPI PIERO e C.
 VIA E. MATTEI, 6
 20010 MESERO - MI
 TEL. 02-9786182 FAX 02-97289288

SOPPORTI PER RULLI IDLERS SUPPORTS

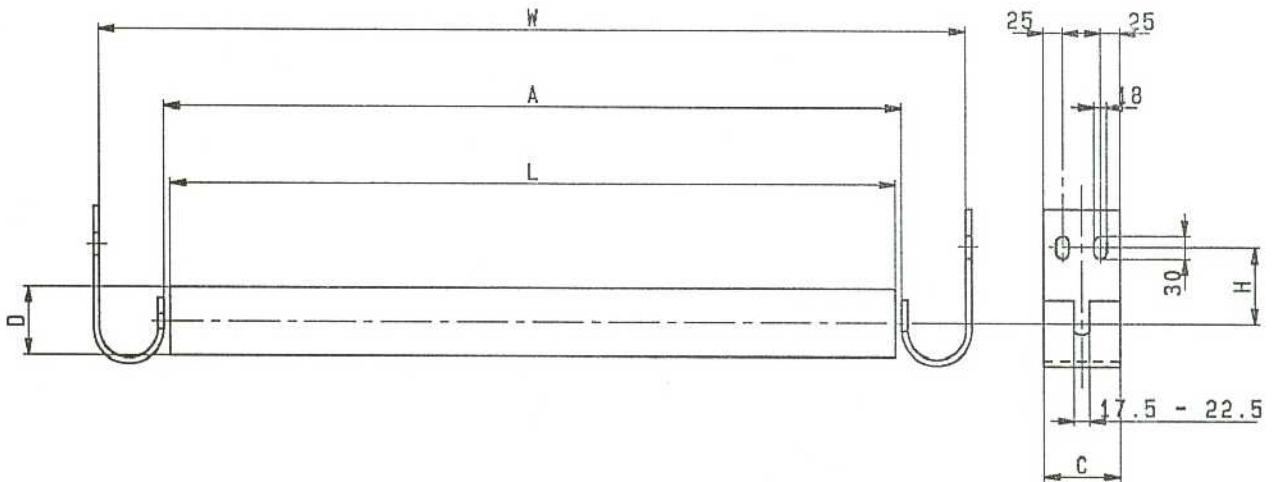


TIPO TYPE	LARGH. NASTRO BELT WIDTH	L	A	D	H	I	W	PESO WEIGHT KG
S-25	800	465	473	133	238	1090	1150	17.2
				159				
S-26	1000	600	608	133	256	1290	1350	18.8
				159				
S-27	1200	700	708	133	279	1540	1600	23.8
				159				
S-28	1400	800	808	133	297	1740	1800	26.5
				159				
S-29	1600	900	908	133	314	1940	2000	28.9
				159				
S-30	1800	1000	1008	133	332	2140	2200	33.5
				159				
S-31	2000	1100	1108	133	350	2340	2400	36.5
				159				



O. B. M. s.a.s.
 DI BACCIGALUPPI PIERO e C.
 VIA E. MATTEI, 6
 20010 MESERO - MI
 TEL. 02-9786182 FAX 02-97289288

SOPPORTI PER RULLI IDLERS SUPPORTS

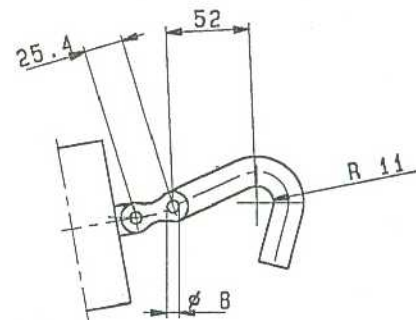
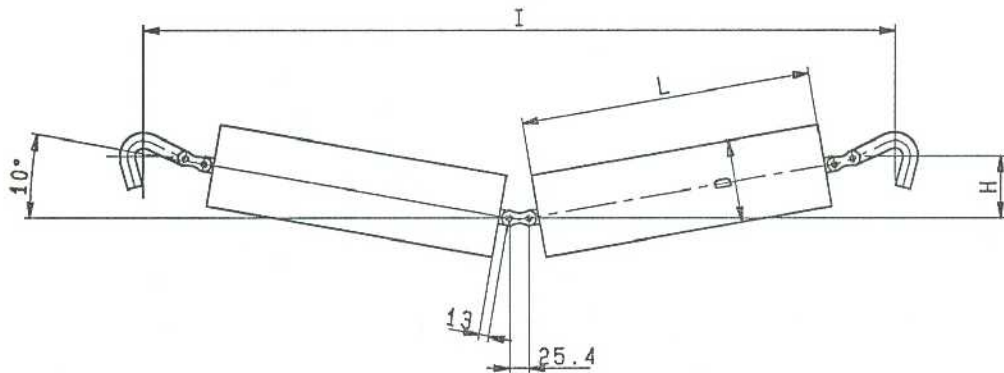


TIPO TYPE	LARGH. NASTRO BELT WIDTH	L	A	D	H	B	W	PESO WEIGHT KG
S-18	1000	1150	1158	133	165	100	1350	2.7
				159	180			2.8
S-19	1200	1400	1408	133	165	100	1600	2.7
				159	180			2.8
S-20	1400	1600	1608	133	185	110	1800	3.1
				159	200			3.2
S-21	1600	1800	1808	133	185	110	2000	3.1
				159	200			3.2
S-22	1800	2000	2008	133	205	120	2200	3.4
				159	220			3.5
S-23	2000	2200	2208	133	205	120	2400	3.4
				159	220			3.5



O. B. M. s.a.s.
DI BACCIGALUPPI PIERO e C.
VIA E. MATTEI, 6
20010 MESERO - MI
TEL. 02-9786182 FAX 02-97289288

STAZIONE A GHIRLANDA
GARLAND IDLERS



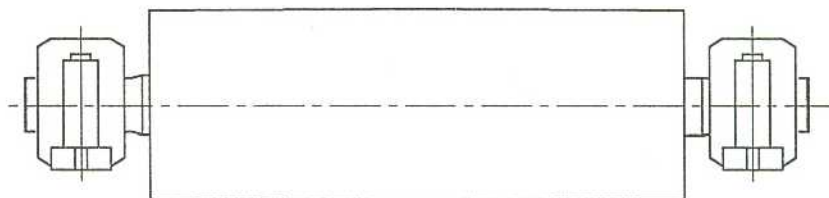
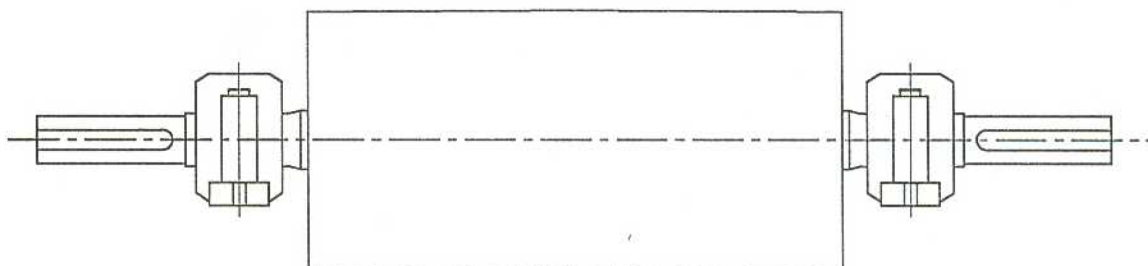
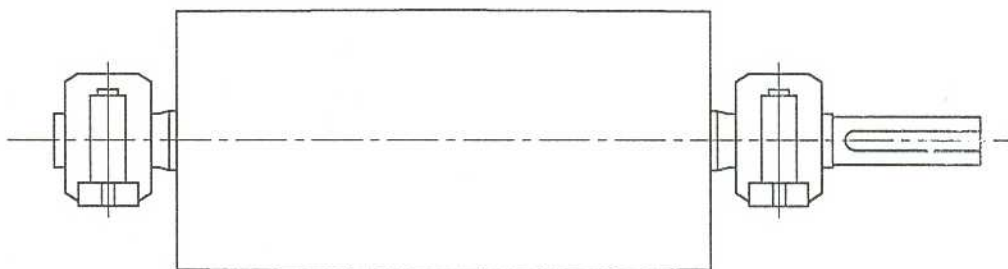
LARGH. NASTRO BELT WIDTH	D	L	I	H	PESO WEIGHT KG
650	108	390	976	85	11.5
800	108	465	1144	100	13.5
1000	133	600	1410	125	21.0
1200	133	700	1607	140	24.0



O. B. M. s.a.s.
DI BACCIGALUPPI PIERO e C.
VIA E. MATTEI, 6
20010 MESERO - MI
TEL. 02-9786182 FAX 02-97289288

TAMBURI MOTORI E FOLLI
MOTOR AND IDLER PULLEYS

ESECUZIONI A DISEGNO
DRAWING MANUFACTURED



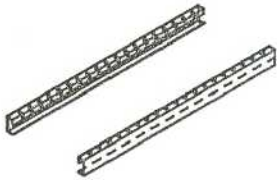

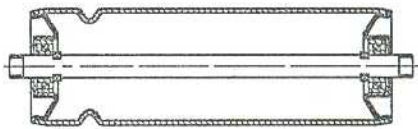

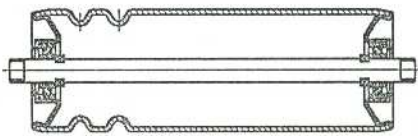
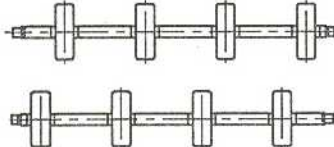
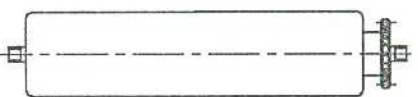
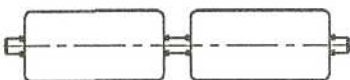
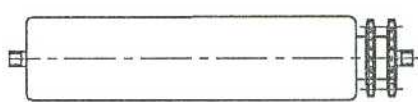
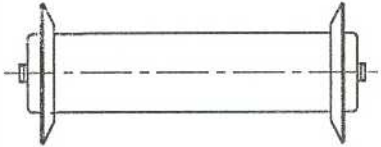
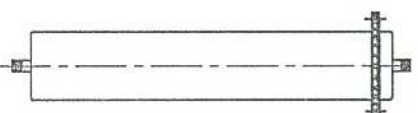
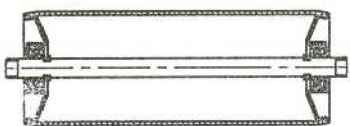
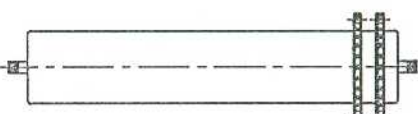
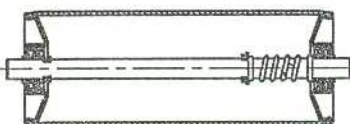

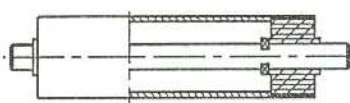
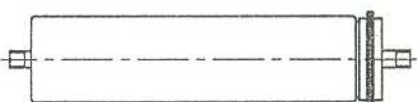
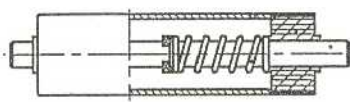

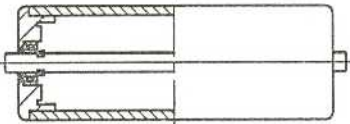



O. B. M. s.a.s.
DI BACCIGALUPPI PIERO e C.
VIA E. MATTEI, 6
20010 MESERO - MI
TEL. 02-9786182 FAX 02-97289288

SOPPORTI E RULLI PER
TRASPORTATORI A RULLI

SUPPORTS AND ROLLERS FOR
ROLLERS CONVEYORS

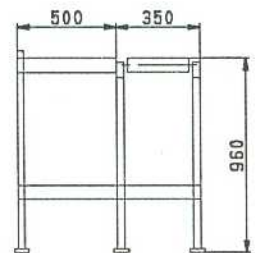
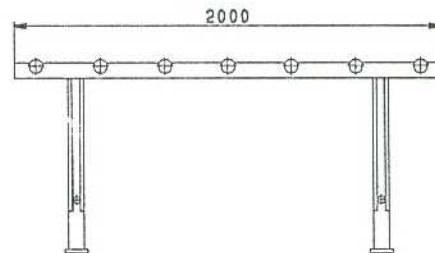
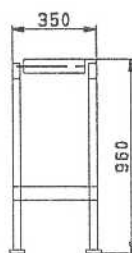
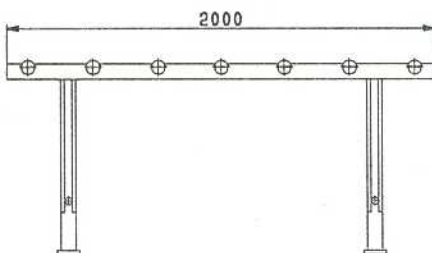
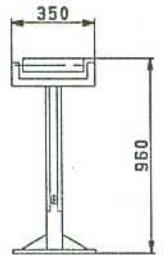
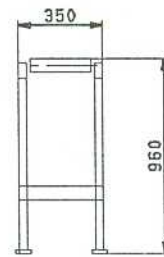
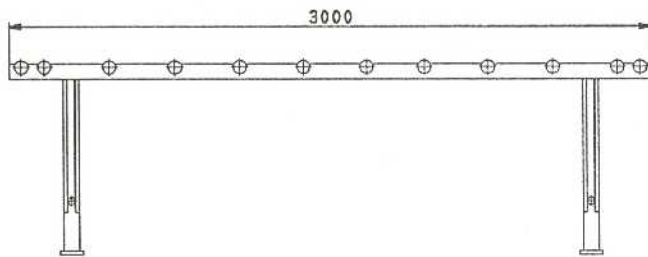
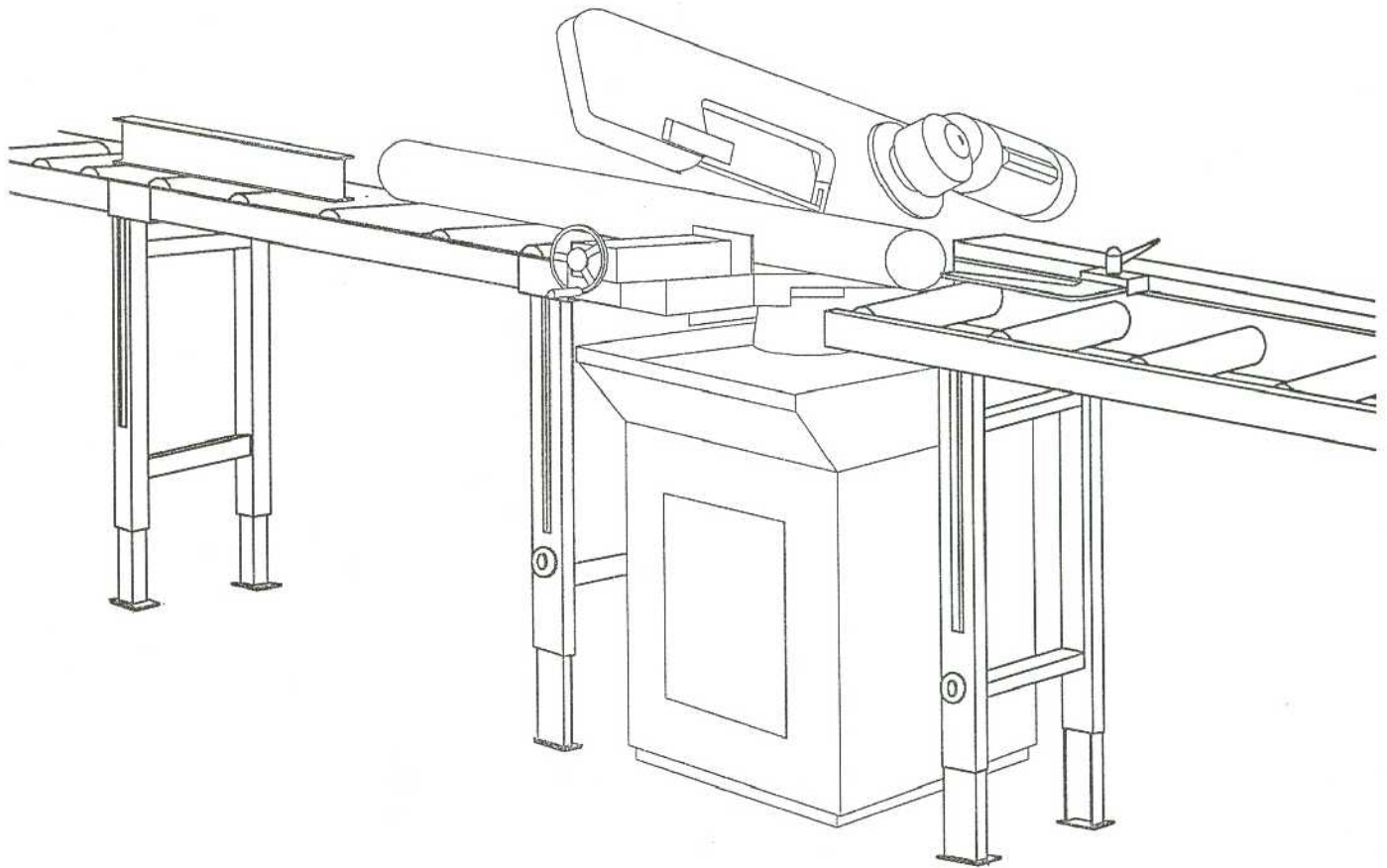
PROGRAMMA DI PRODUZIONE -- MANUFACTURING SCHEDULE

			PAG. 54
	PAG. 44		PAG. 55
	PAG. 45		PAG. 56
	PAG. 46		PAG. 57
	PAG. 47		PAG. 58
	PAG. 48		PAG. 59
	PAG. 49		PAG. 60
	PAG. 50		PAG. 61
	PAG. 51		PAG. 62
	PAG. 52		
	PAG. 53		PAG. 63



O. B. M. s.a.s.
DI BACCIGALUPPI PIERO e C.
VIA E. MATTEI, 6
20010 MESERO - MI
TEL. 02-9786182 FAX 02-97289288

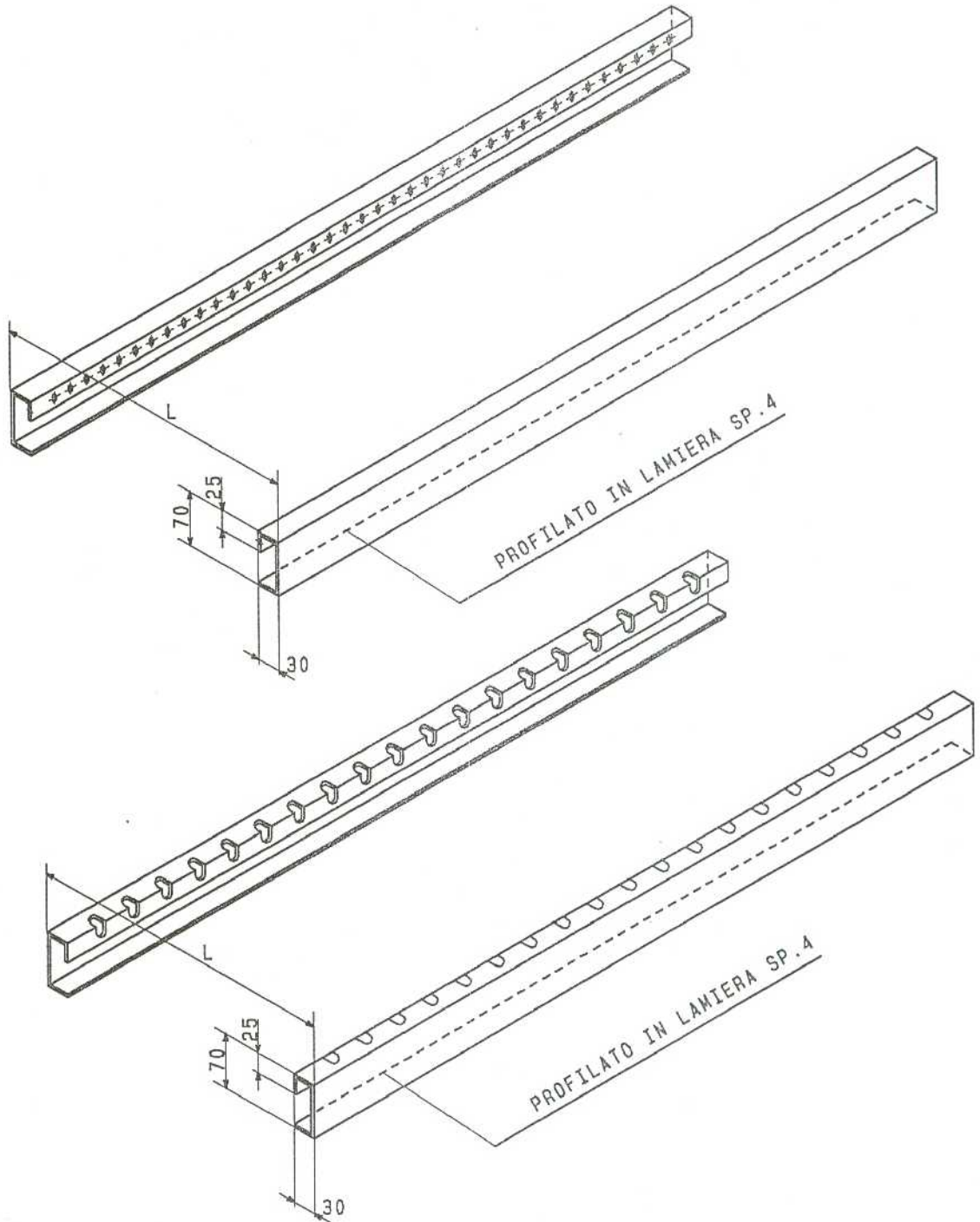
TRASPORTATORI A RULLI ROLLERS COVEYORS





O. B. M. s.a.s.
DI BACCIGALUPPI PIERO e C.
VIA E. MATTEI, 6
20010 MESERO - MI
TEL. 02-9786182 FAX 02-97289288

SOPPORTI PER RULLIERE SUPPORTS FOR ROLLERS CONVEYORS

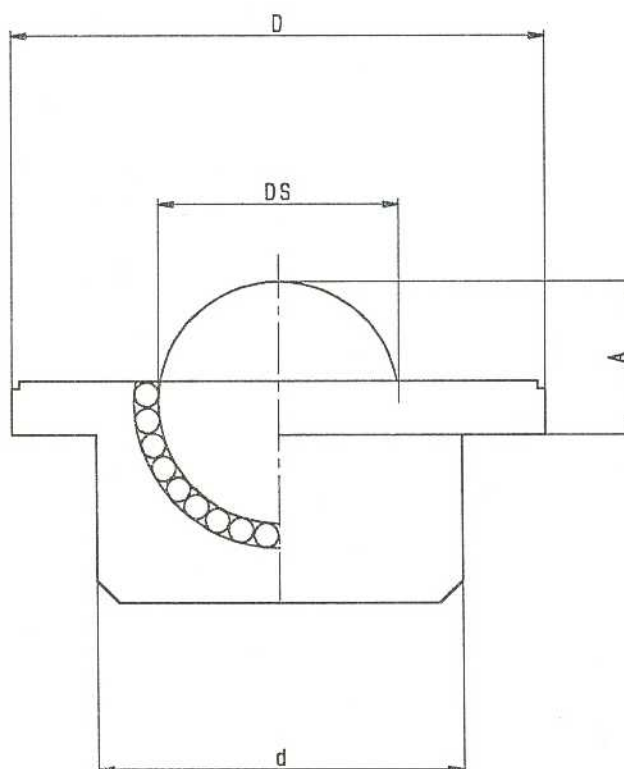


TIPO TYPE	LUNGHEZZE A RICHIESTA LENGTH BY REQUEST	PESO WEIGHT Kg/m
RR-1	CON FORI - WITH HOLES	9.92
RR-2	CON ASOLE - WITH SLOTTED HOLES	9.92



O. B. M. s.a.s.
DI BACCIGALUPPI PIERO e C.
VIA E. MATTEI, 6
20010 MESERO - MI
TEL. 02-9786182 FAX 02-97289288

SFERE PER PIANI SCORREVOLI BALLS FOR SLIDING TABLES

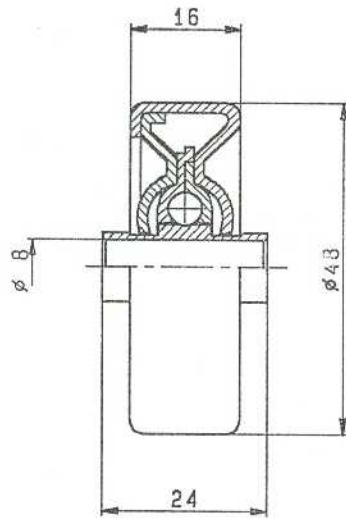


TIPO TYPE	d	A	D	DS	PORTATA LOAD CAPACITY daN	PESO WEIGHT KG
R-01	24	9	35	15.87	60	0.06
R-02	38	15	47	25.4	100	0.23
R-03	45	16	58	30.16	350	0.40

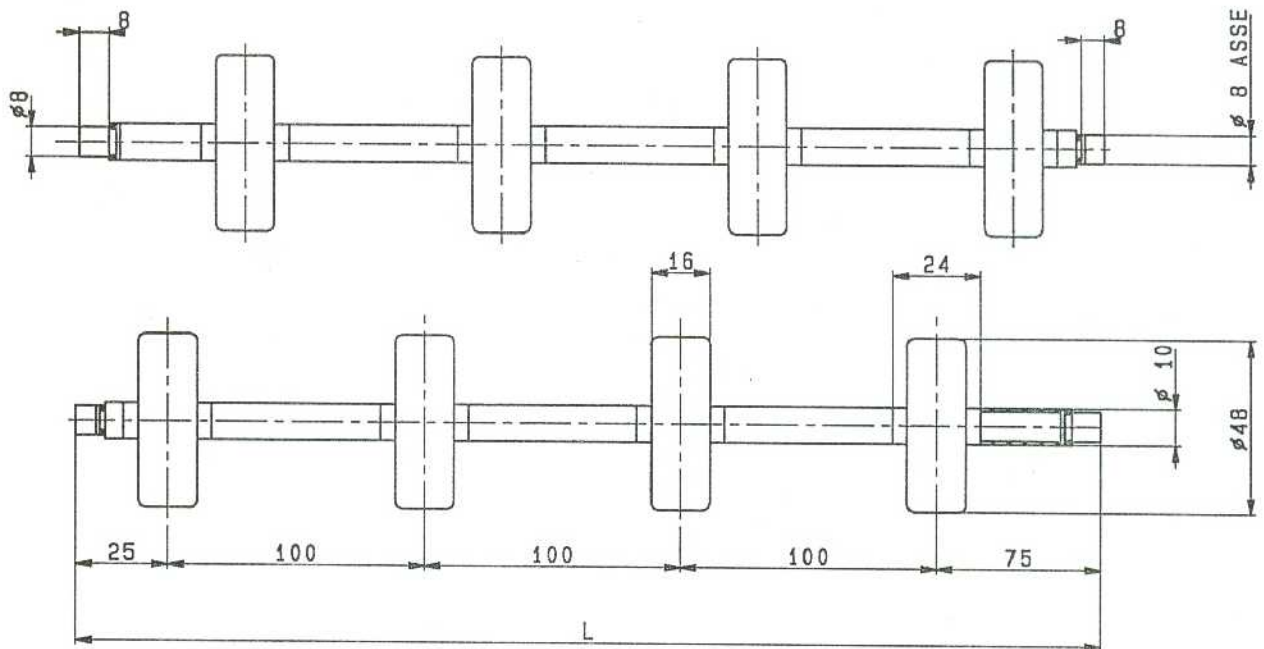


O. B. M. s.a.s.
 DI BACCIGALUPPI PIERO e C.
 VIA E. MATTEI, 6
 20010 MESERO - MI
 TEL. 02-9786182 FAX 02-97289288

ROTELLE PER PIANI WHEELS FOR TABLES



TIPO TYPE	PORTATA LOAD CAPACITY daN	PESO WEIGHT KG
R-04	15	0.06

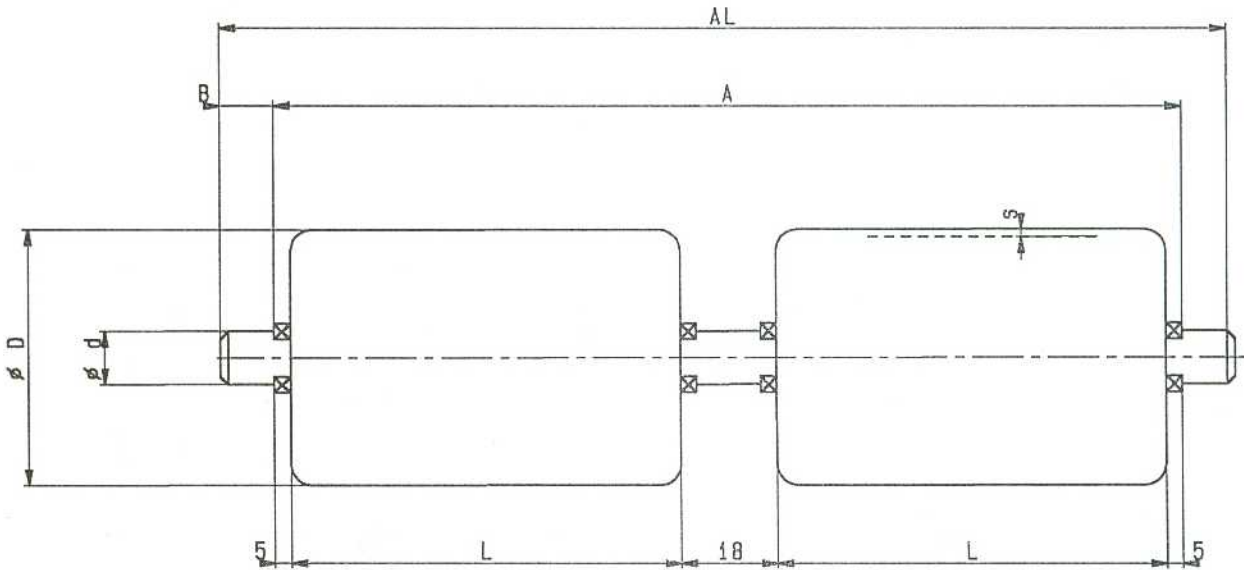


TIPO TYPE	ROTELLE WHEELS	L	PESO WEIGHT KG
R-05	2	200	0.220
R-06	3	300	0.335
R-07	4	400	0.450
R-08	5	500	0.575
R-09	6	600	0.690
R-10	7	700	0.800
R-11	8	800	0.910
R-12	9	900	1.030



O. B. M. s.a.s.
 DI BACCIGALUPPI PIERO e C.
 VIA E. MATTEI, 6
 20010 MESERO - MI
 TEL. 02-9786182 FAX 02-97289288

RULLI DOPPI
 DOUBLE ROLLERS

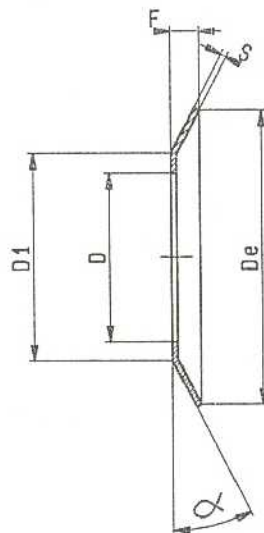
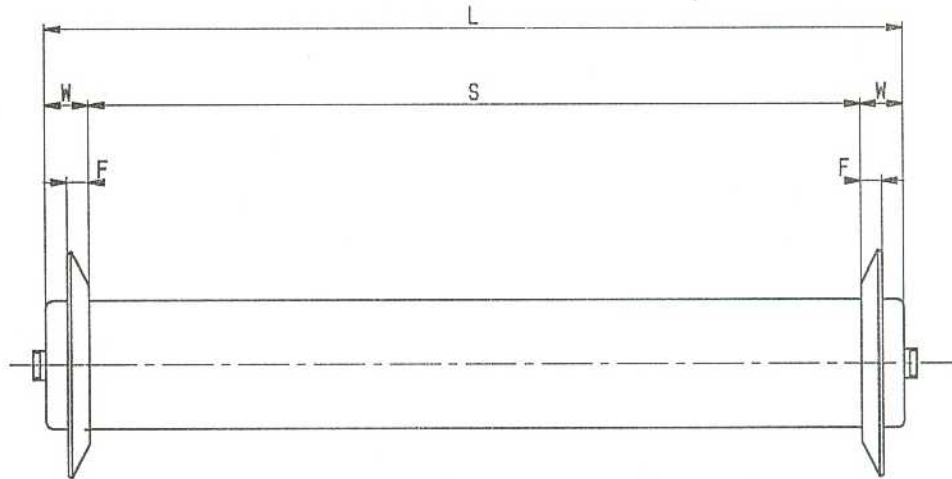


TIPO TYPE	D	S	d	B	A	L	AL
R-13	48	2	10	B	LUNGHEZZE A RICHIESTA LENGTH BY REQUEST		
R-14	60	2	12				
R-15	76	2	12				



O. B. M. s.a.s.
 DI BACCIGALUPPI PIERO e C.
 VIA E. MATTEI, 6
 20010 MESERO - MI
 TEL. 02-9786182 FAX 02-97289288

FLANGE DI GUIDA FLANGES OF GUIDE

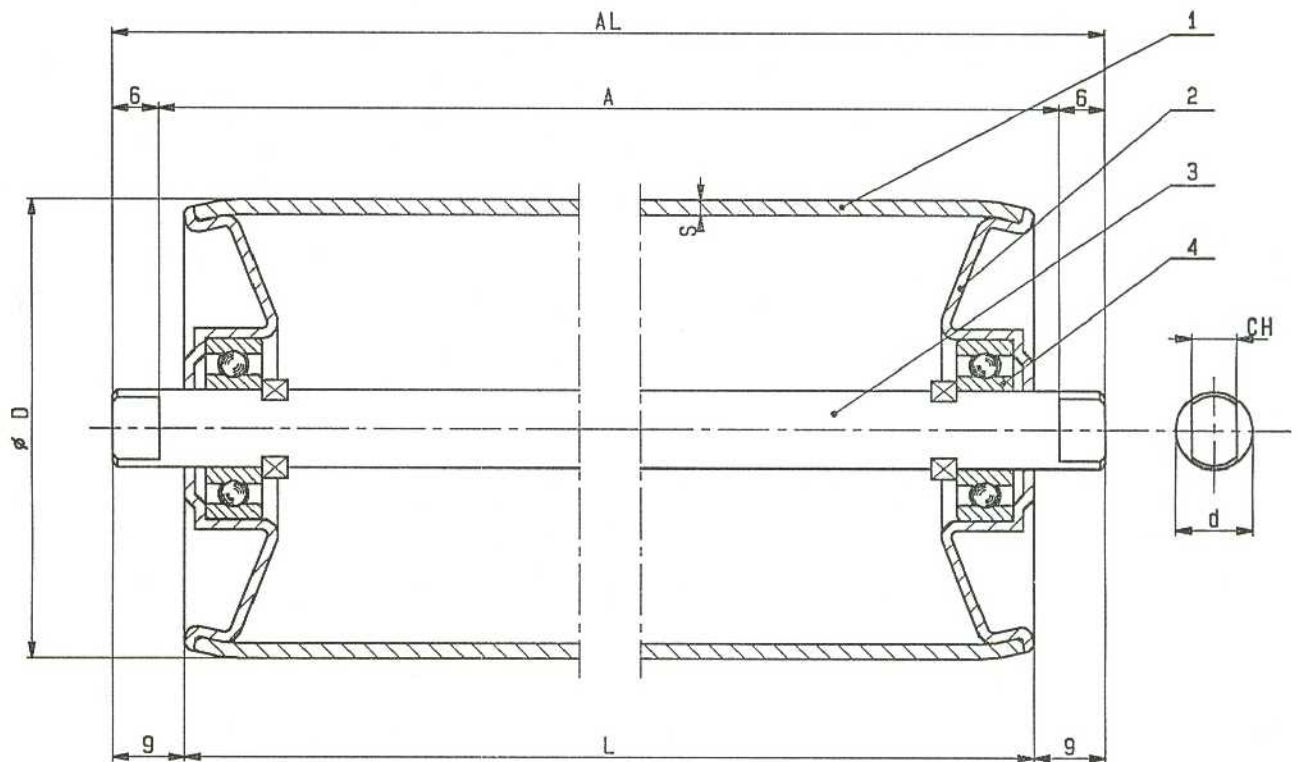


TIPO TYPE	D	D1	De	α	F	W	S	PESO WEIGHT KG
R-16	60	70	110	15°	8	15	3	0.16
R-17	76	90	135	15°	10	20	3	0.21
R-18	89	110	155	30°	15	30	3	0.30



O. B. M. s.a.s.
 DI BACCIGALUPPI PIERO e C.
 VIA E. MATTEI, 6
 20010 MESERO - MI
 TEL. 02-9786182 FAX 02-97289288

RULLI SERIE A GRAVITA' ROLLERS GRAVITY SERIES



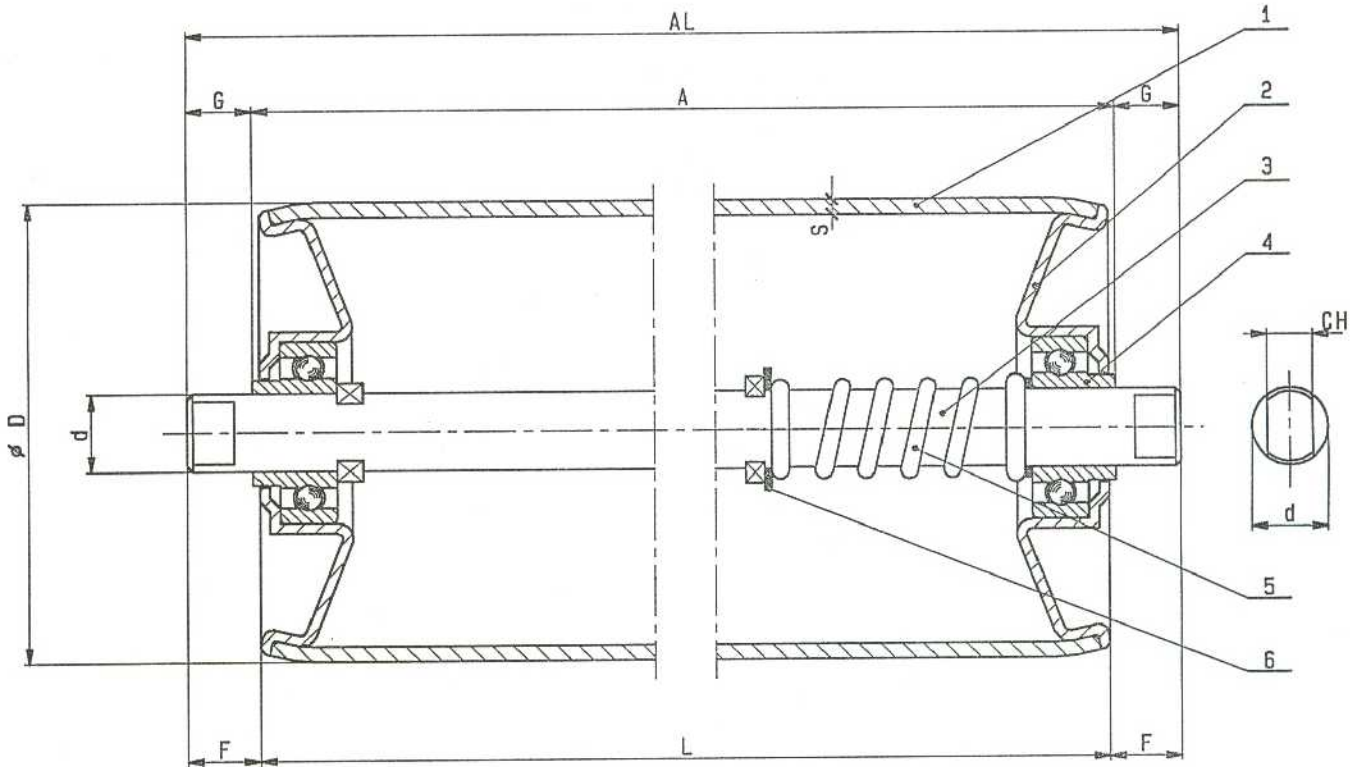
- | | |
|--|---------------------------|
| 1 - MANTELLO
SHELL | 3 - ALBERO
SHAFT |
| 2 - FONDELLO PORTA CUSCINETTO
BEARING SUPPORT | 4 - CUSCINETTO
BEARING |

TIPO TYPE	D	d	CH	L	A	AL	S	PESO KG WEIGHT KG	
								AL=200	100 mm
R-19	30	8	6	LUNGHEZZE A RICHIESTA LENGHT BY REQUEST			1.5	0.454	0.216
R-20	32	6	4					0.445	0.210
R-21	48	7	5					0.686	0.325
R-22	60	10	8					1.040	0.476
R-22-a	60	12	10	CON D SENZA FRESATURA WITH DR WITHOUT MILLING			2.0	1.100	0.230
R-22-b	76	12	10					1.200	0.230
R-22-c	60	15	12					1.150	0.250
R-22-d	76	15	12					1.200	0.250



D. B. M. s.a.s.
 DI BACCIGALUPPI PIERO e C.
 VIA E. MATTEI, 6
 20010 MESERO - MI
 TEL. 02-9786182 FAX 02-97289288

RULLI SERIE GRAVITA' A MOLLA ROLLERS GRAVITY SPRING SERIES



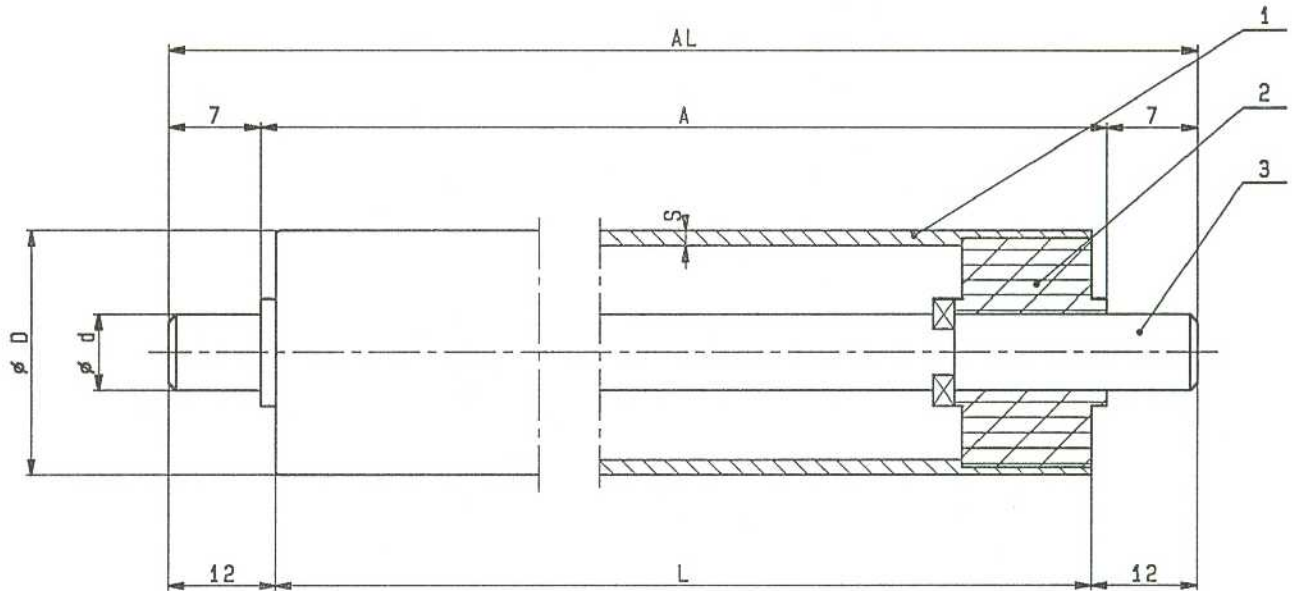
- | | |
|--|---------------------------|
| 1 - MANTELLO
SHELL | 4 - CUSCINETTO
BEARING |
| 2 - FONDELLO PORTA CUSCINETTO
BEARING SUPPORT | 5 - MOLLA
SPRING |
| 3 - ALBERO
SHAFT | 6 - ROSETTA
WASHER |

TIPO TYPE	D	d	CH	L	A	AL	S	PESO WEIGHT KG				
								AL=200	100 DB=			
R-23	30	8	6	LUNGHEZZE A RICHIESTA LENGHT BY REQUEST			1.5	0.454	0.216			
R-24	32	6	4					0.445	0.210			
R-25	48	7	5					2.0	0.686	0.325		
R-26	60	10	8					2.0	1.040	0.476		
R-26-a	60	12	10					CON O SENZA FRESATURA WITH OR WITHOUT MILLING		2.0	1.100	0.230
R-26-b	76	12	10								1.200	0.230
R-26-c	60	15	12								1.150	0.250
R-26-d	76	15	12								1.200	0.250



O. B. M. s.a.s.
 DI BACCIGALUPPI PIERO e C.
 VIA E. MATTEI, 6
 20010 MESERO - MI
 TEL. 02-9786182 FAX 02-97289288

RULLI IN PVC SERIE GRAVITA' PVC ROLLERS GRAVITY SERIES



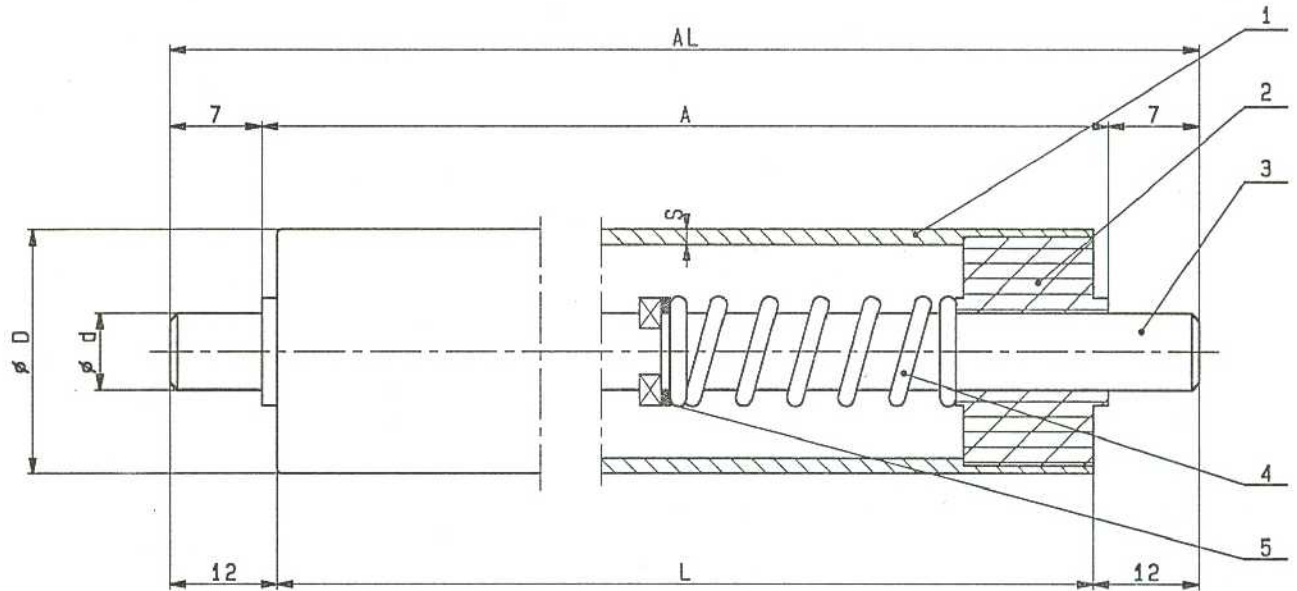
- 1 - MANTELLO SHELL
- 2 - CUSCINETTO BEARING
- 3 - ALBERO SHAFT

TIPO TYPE	D	d	L	A	AL	S	PESO WEIGHT KG	
							AL=200	100 mm=
R-27	22	6	LUNGHEZZE A RICHIESTA LENGTH BY REQUEST			2.5	0.300	0.100
R-28	30	7				2.5	0.345	0.110
R-29	40	7				3	0.486	0.125
R-30	50	7				4	0.586	0.250
R-31	40	10				5	0.600	0.376
R-32	50	10				5	0.695	0.395
R-33	60	10				5	0.740	0.442



O. B. M. s.a.s.
 DI BACCIGALUPPI PIERO e C.
 VIA E. MATTEI, 6
 20010 MESERO - MI
 TEL. 02-9786182 FAX 02-97289288

RULLI IN PVC SERIE GRAVITA' A MOLLA PVC ROLLERS SPRING GRAVITY SERIES



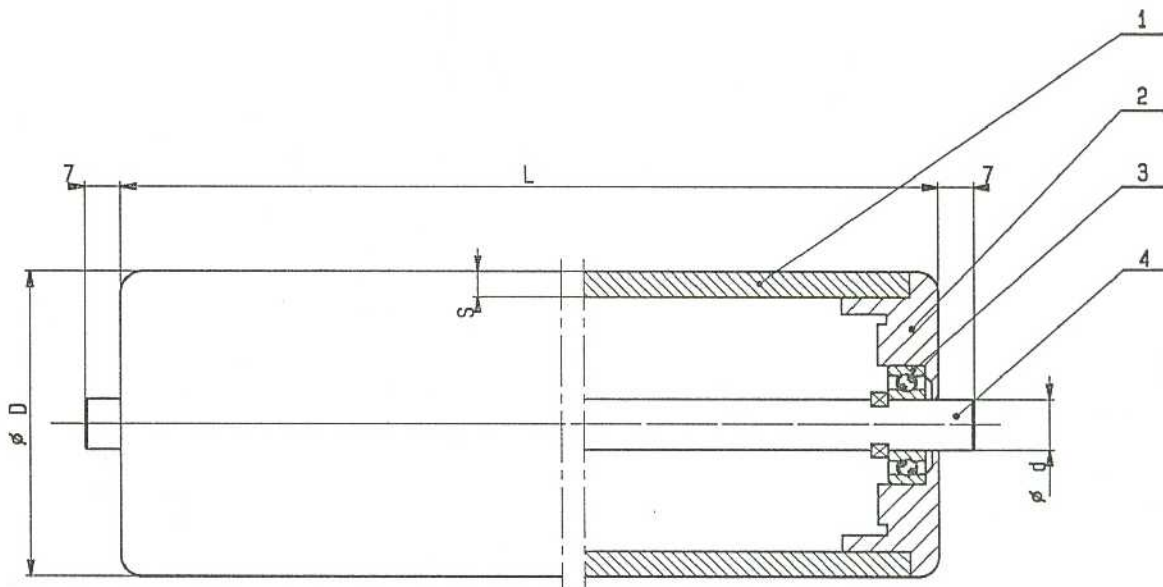
- | | |
|---------------------------|-----------------------|
| 1 - MANTELLO
SHELL | 3 - ALBERO
SHAFT |
| 2 - CUSCINETTO
BEARING | 4 - MOLLA
SPRING |
| | 5 - ROSETTA
WASHER |

TIPO TYPE	D	d	L	A	AL	S	PESO WEIGHT KG	
							AL=200	100 mm
R-34	22	6	LUNGHEZZE A RICHIESTA LENGHT BY REQUEST			2.5	0.300	0.100
R-35	30	7				2.5	0.345	0.110
R-36	40	7				3	0.486	0.125
R-37	50	7				4	0.586	0.250
R-38	40	10				5	0.600	0.376
R-39	50	10				5	0.695	0.395
R-40	60	10				5	0.740	0.442



O. B. M. s.a.s.
 DI BACCIGALUPPI PIERO e C.
 VIA E. MATTEI, 6
 20010 MESERO - MI
 TEL. 02-9786182 FAX 02-97289288

RULLI IN PVC SERIE A GRAVITA' PVC ROLLERS GRAVITY SERIES



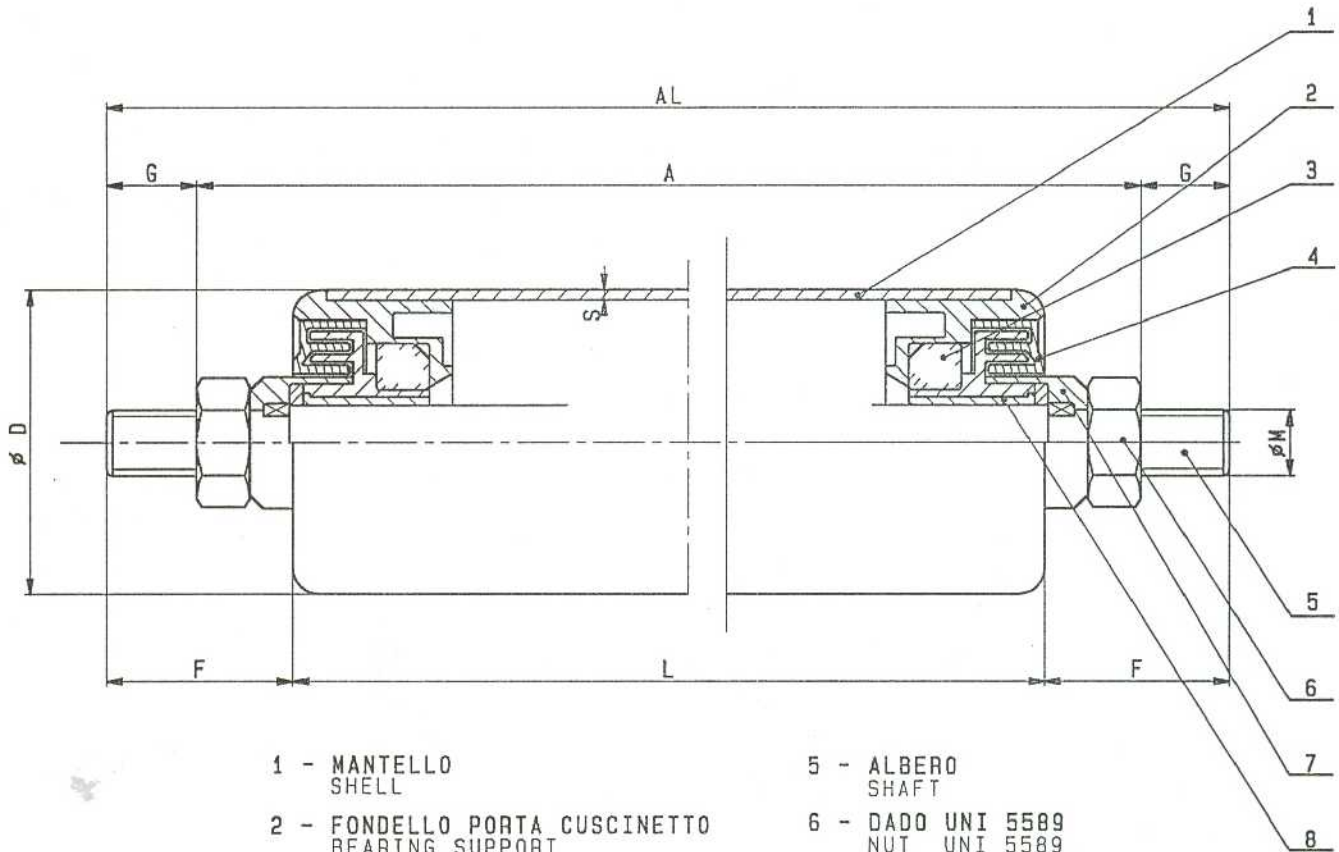
- 1 - MANTELLO SHELL
- 2 - FONDELLO PORTA CUSCINETTO BEARING SUPPORT
- 3 - CUSCINETTO BEARING
- 4 - ALBERO SHAFT

TIPO TYPE	D	d	L	A	AL	S	PESO WEIGHT KG	
							AL=200	100 mm
R-41	22	6	LUNGHEZZE A RICHIESTA LENGHT BY REQUEST			2.5	0.310	0.100
R-42	30	7					0.355	0.110
R-43	40	7					0.498	0.125
R-44	50	7					0.597	0.250
R-45	40	10					0.610	0.376
R-46	50	10					0.705	0.395
R-48	60	10					0.752	0.442



O. B. M. s.a.s.
 DI BACCIGALUPPI PIERO e C.
 VIA E. MATTEI, 6
 20010 MESERO - MI
 TEL. 02-9786182 FAX 02-97289288

RULLI IN PVC SERIE A GRAVITA' PVC ROLLERS GRAVITY SERIES



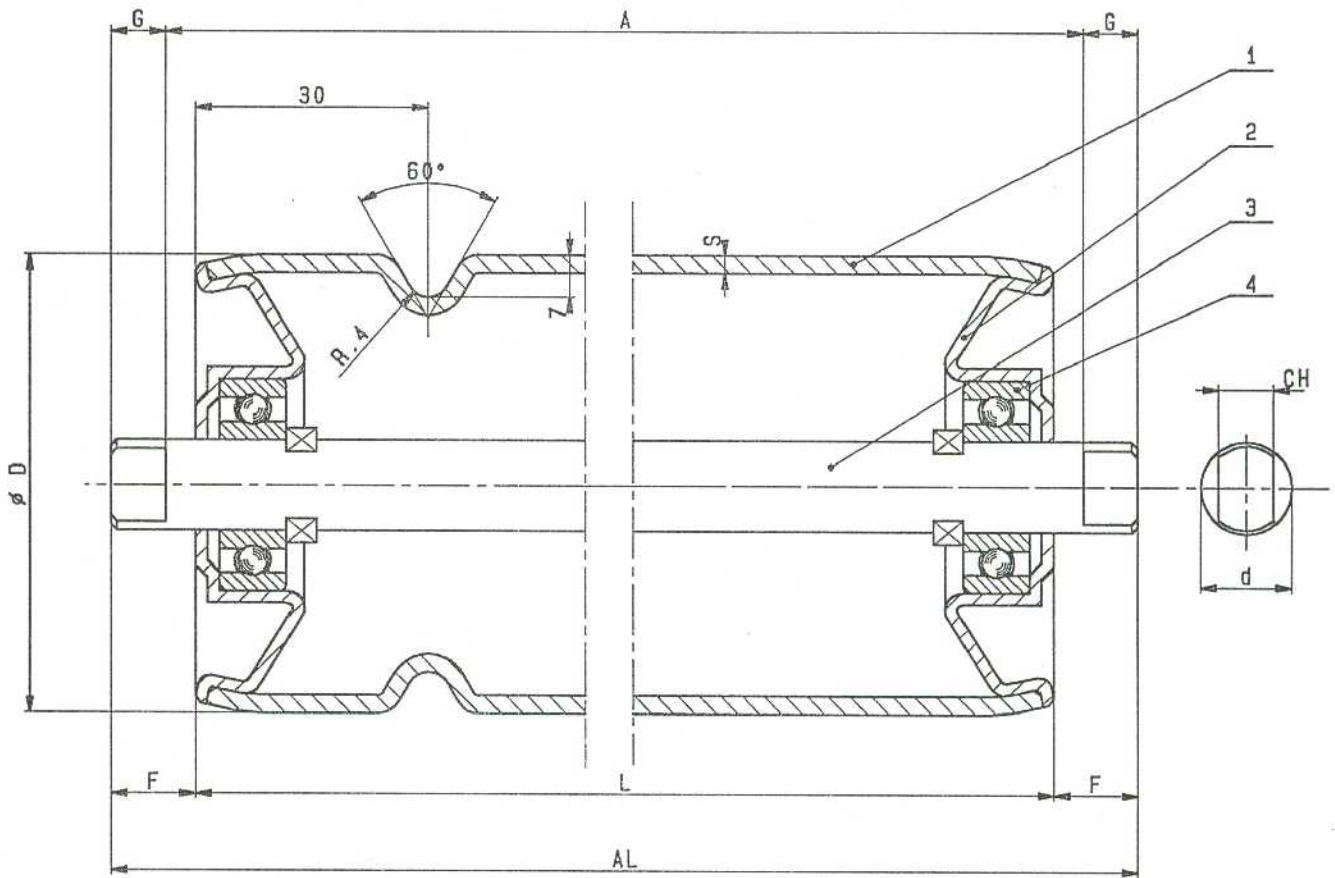
- | | |
|--|-----------------------------------|
| 1 - MANTELLO
SHELL | 5 - ALBERO
SHAFT |
| 2 - FONDELLO PORTA CUSCINETTO
BEARING SUPPORT | 6 - DADO UNI 5589
NUT UNI 5589 |
| 3 - CUSCINETTO
BEARING | 7 - PROTEZIONE
PROTECTION |
| 4 - TENUTA A LABIRINTO
LABYRINTH SEAL | 8 - BUSSOLA
BUSH |

TIPO TYPE	D	M	L	A	AL	F	G	S	PESO WEIGHT KG	
									AL=200	100 mm ²
R-49	50	10	LUNGHEZZE A RICHIESTA LENGHT BY REQUEST			26	15	2.8	0.36	0.120
R-50	50	12				32	20	2.8	0.43	0.150
R-51	60	10				26	15	3	0.41	0.140
R-52	60	12				32	20	3	0.48	0.170



O. B. M. s.a.s.
 DI BACCIGALUPPI PIERO e C.
 VIA E. MATTEI, 6
 20010 MESERO - MI
 TEL. 02-9786182 FAX 02-97289288

RULLI MOTORIZZATI CON CINGHIA ROLLERS MOTORIZED WITH BELT



- | | |
|--|---------------------------|
| 1 - MANTELLO
SHELL | 3 - ALBERO
SHAFT |
| 2 - FONDELLO PORTA CUSCINETTO
BEARING SUPPORT | 4 - CUSCINETTO
BEARING |

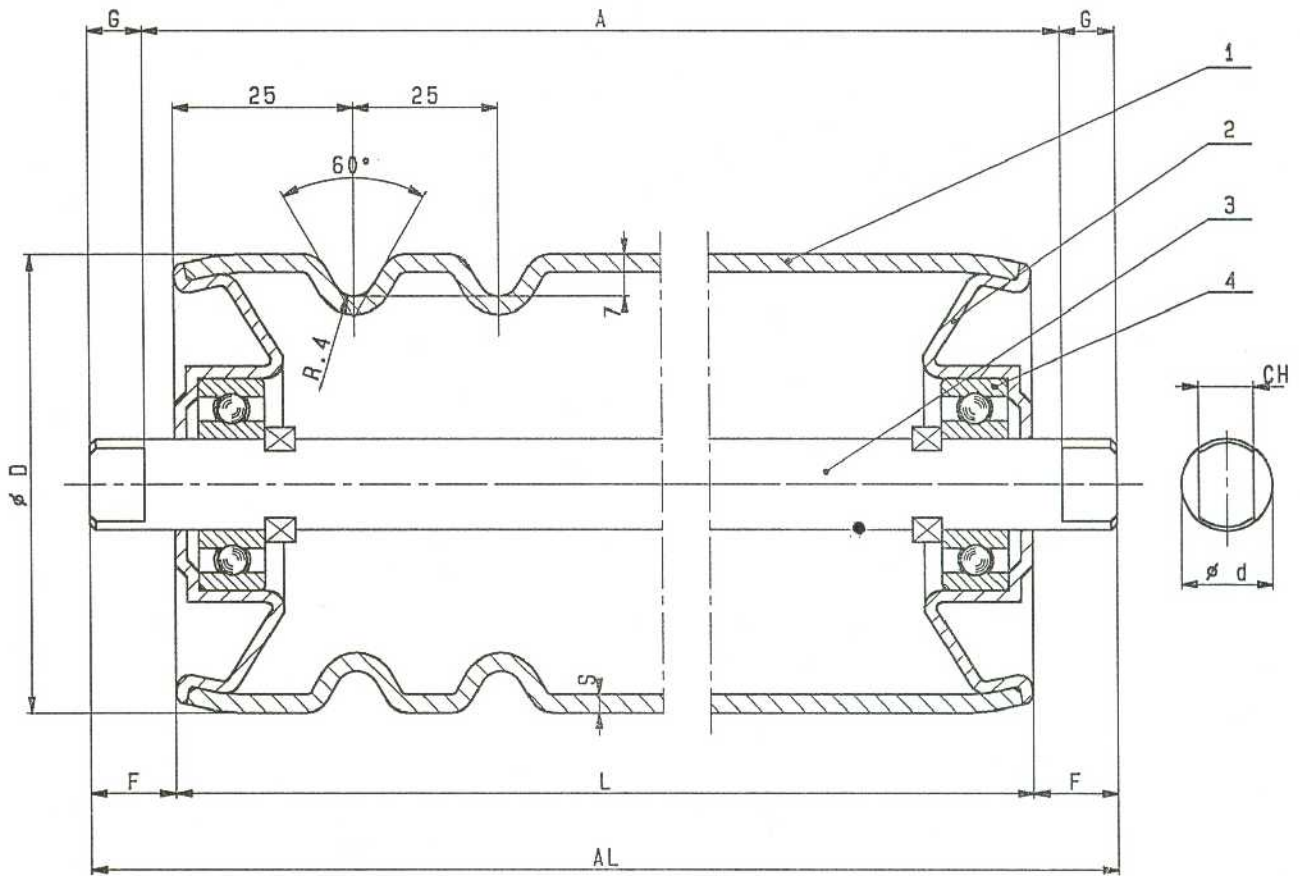
TIPO TYPE	D	d	CH	L	A	AL	S	PESO WEIGHT KG	
								AL=200	100 mm
R-53	60	12	10	LUNGHEZZE A RICHIESTA LENGTH BY REQUEST			2.6	0.810	0.315
R-54	76	15	12				2.9	1.318	0.520



O. B. M. s.a.s.
 DI BACCIGALUPPI PIERO e C.
 VIA E. MATTEI, 6
 20010 MESERO - MI
 TEL. 02-9786182 FAX 02-97289288

RULLI MOTORIZZATI CON CINGHIA

ROLLERS MOTORIZED WITH BELT



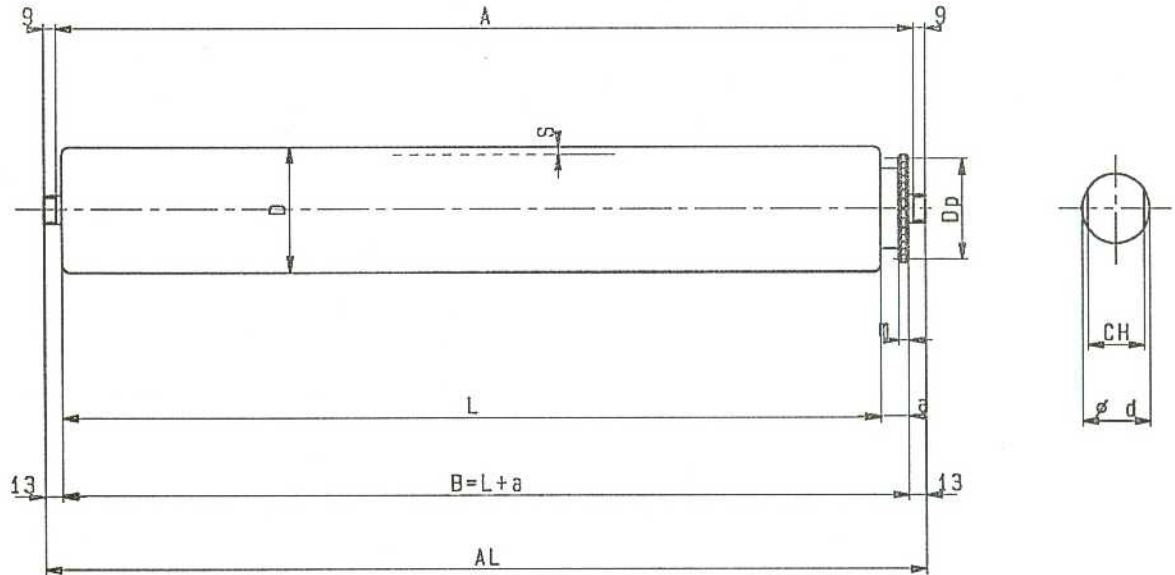
- | | |
|--|---------------------------|
| 1 - MANTELLO
SHELL | 3 - ALBERO
SHAFT |
| 2 - FONDELLO PORTA CUSCINETTO
BEARING SUPPORT | 4 - CUSCINETTO
BEARING |

TIPO TYPE	D	d	CH	L	A	AL	S	PESO WEIGHT KG	
								AL=200	100 mm
R-55	60	12	10	LUNGHEZZE A RICHIESTA LENGHT BY REQUEST			2.6	0.810	0.315
R-56	76	15	12					2.9	1.318



O. B. M. s.a.s.
 DI BACCIGALUPPI PIERO e C.
 VIA E. MATTEI, 6
 20010 MESERO - MI
 TEL. 02-9786182 FAX 02-97289288

RULLI MOTORIZZATI CON CATENA ROLLERS MOTORIZED WITH CHAIN

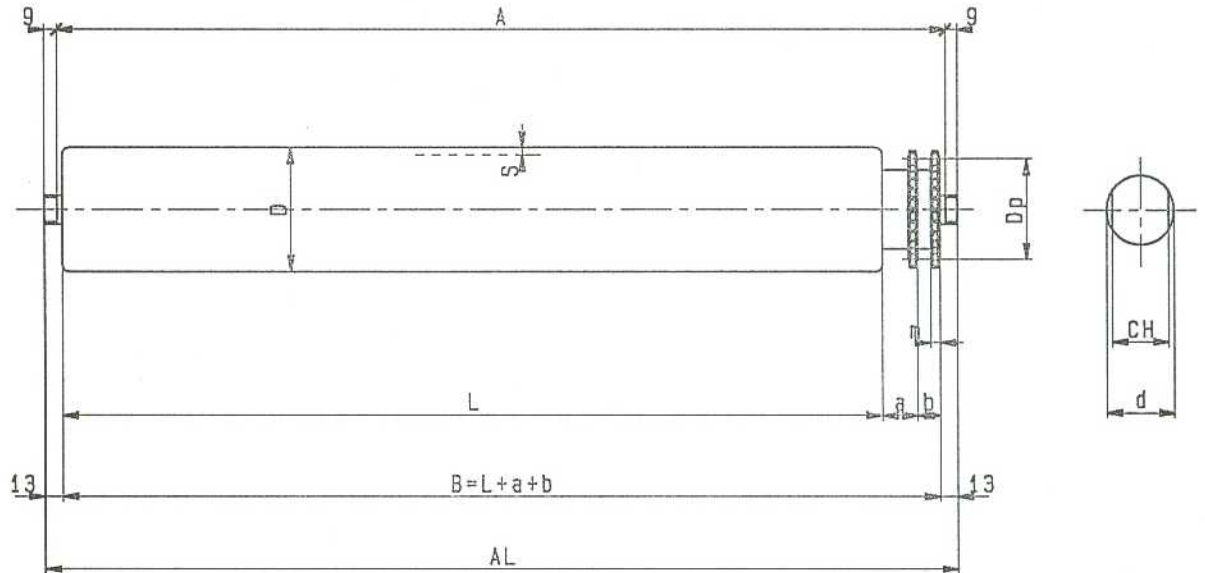


RULLO - ROLLER			PIGNONE - PINION						L	A	AL	S	PESO KG WEIGHT KG	
TIPO TYPE	D	d	CH	PASSO PITCH	Z	Dp	a	m					AL-200	100 mm-
R-57	60	12	10	1/2"	13	53.07	22	7.1	LUNGHEZZE A RICHIESTA LENGHT BY REQUEST	2	1.400	0.450		
R-58	60	15	17	1/2"	13	53.07	22	7.1		2	1.400	0.450		
R-59	76	15	17	1/2"	13	53.07	22	7.1		3	1.400	0.450		
R-60	89	20	17	1/2"	14	57.07	22	7.1		3	2.250	0.560		
R-61	108	20	17	5/8"	15	76.38	24	8.9		3	3.220	0.780		
R-62	133	20	17	3/4"	17	103.67	26	10.8		4	6.100	1.260		
R-63	159	30	22	1"	16	130.19	30	15.9		4.5	9.400	2.220		



O. B. M. s.a.s.
 DI BACCIGALUPPI PIERO e C.
 VIA E. MATTEI, 6
 20010 MESERO - MI
 TEL. 02-9786182 FAX 02-97289288

RULLI MOTORIZZATI CON CATENA
 ROLLERS MOTORIZED WITH CHAIN

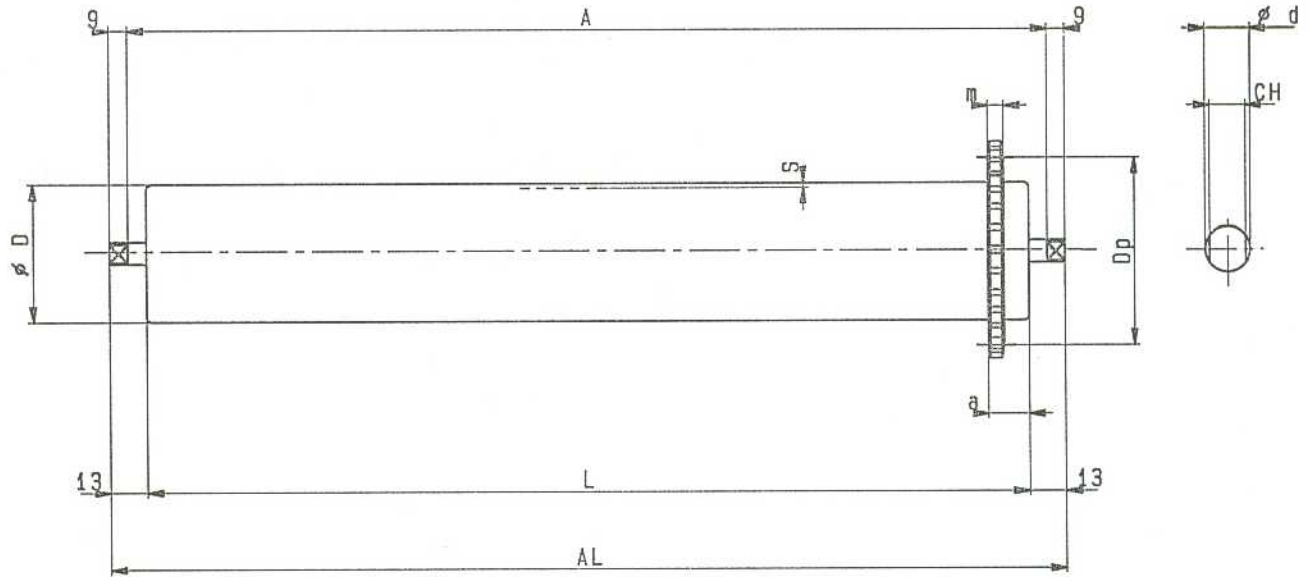


RULLO - ROLLER			PIGNONE - PINION										S	PESO KG	
TIPO TYPE	D	d	CH	PASSO PITCH	Z	Dp	a	b	m	L	A	AL		AL=200	100 mm
R-64	60	12	10	1/2"	13	53.07	22	22	7.1	LUNGHEZZE A RICHIESTA LENGTH BY REQUEST			2	1.620	0.450
R-65	60	15	17	1/2"	13	53.07	22	22	7.1				2	1.620	0.450
R-66	76	15	17	1/2"	13	53.07	22	22	7.1				3	1.620	0.450
R-67	89	20	17	1/2"	14	57.07	22	22	7.1				3	2.500	0.560
R-68	108	20	17	5/8"	15	76.38	24	24	8.9				3	3.480	0.780
R-69	133	20	17	3/4"	17	103.67	26	26	10.8				4	6.360	1.260
R-70	159	30	22	1"	16	130.19	30	30	15.9				4.5	9.700	2.220



O. B. M. s.a.s.
 DI BACCIGALUPPI PIERO e C.
 VIA E. MATTEI, 6
 20010 MESERO - MI
 TEL. 02-9786182 FAX 02-97289288

RULLI MOTORIZZATI CON CATENA ROLLERS MOTORIZED WITH CHAIN

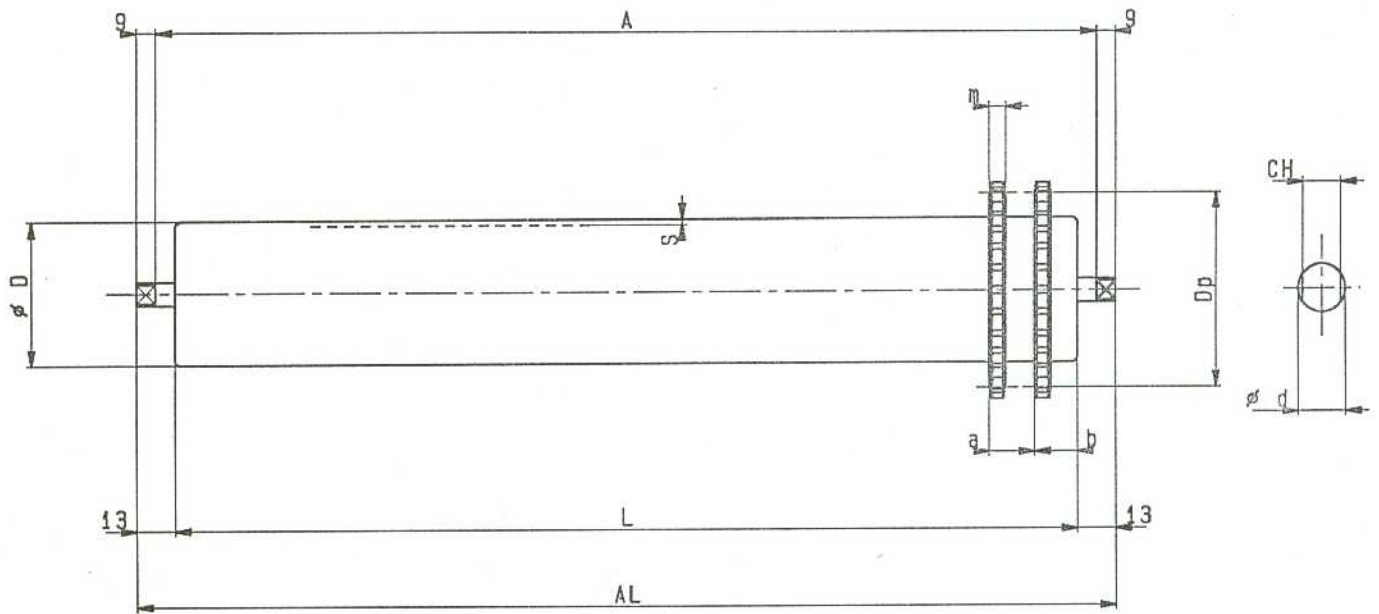


RULLO - ROLLER				PIGNONE - PINION					L	A	AL	S	PESO HEIGHT KG	
TIPO TYPE	D	d	CH	PASSO PITCH	Z	Dp	a	m					AL-200	100 mm
R-71	60	12	10	1/2"	20	81.18	18	7.1	LUNGHEZZE A RICHIESTA LENGHT BY REQUEST	2	0.900	0.450		
R-72	60	15	17	1/2"	20	81.18	18	7.1		2	1.000	0.450		
R-73	76	15	17	1/2"	23	93.27	18	7.1		3	1.600	0.450		
R-74	89	15	17	5/8"	21	106.52	23	8.9		3	2.220	0.700		
R-75	108	20	17	5/8"	25	126.66	23	8.9		3	3.220	1.000		
R-76	133	20	17	3/4"	25	152.00	27	10.8		4	3.900	1.110		
R-77	159	30	22	1"	23	186.53	32	15.9		4.5	7.100	1.800		



O. B. M. s.a.s.
 DI BACCIGALUPPI PIERO e C.
 VIA E. MATTEI, 6
 20010 MESERO - MI
 TEL. 02-9786182 FAX 02-97289288

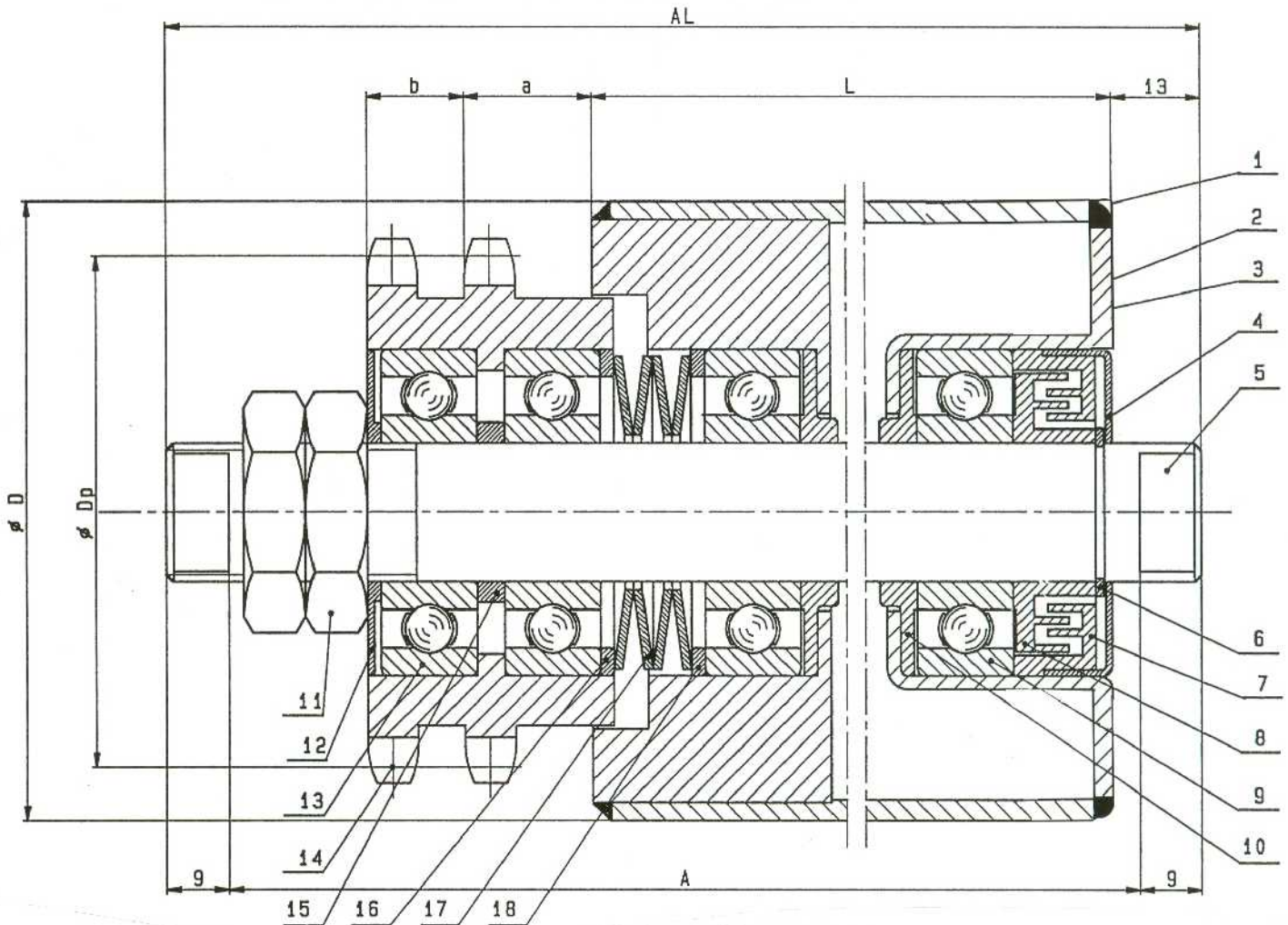
RULLI MOTORIZZATI CON CATENA ROLLERS MOTORIZED WITH CHAIN



RULLO - ROLLER				PIGNONE - PINION									S	PESO WEIGHT KG	
TIPO TYPE	D	d	CH	PASSO PITCH	Z	Dp	a	a	m	L	A	AL		AL=200	100 mm=
R-71	60	12	10	1/2"	20	81.18	19	18	7.1	LUNGHEZZE A RICHIESTA LENGHT BY REQUEST			2	1.000	0.450
R-72	60	15	17	1/2"	20	81.18	19	18	7.1				2	1.100	0.450
R-73	76	15	17	1/2"	23	93.27	19	18	7.1				3	1.700	0.450
R-74	89	15	17	5/8"	21	106.52	23.8	23.2	8.9				3	2.600	0.700
R-75	108	20	17	5/8"	25	126.66	23.8	23.2	8.9				3	3.800	1.000
R-76	133	20	17	3/4"	25	152.00	27.2	27	10.8				4	4.600	1.110
R-77	159	30	22	1"	23	186.53	32	32	15.9				4.5	7.900	1.800

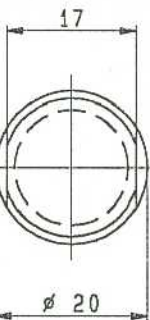


DIMENSIONI A RICHIESTA
 DIMENSIONS BY REQUEST



- 1 - MANTELLO
SHELL
- 2 - FONDELLO
END FLANGE
- 3 - FONDELLO PORTA CUSCINETTO
BEARING SUPPORT
- 4 - PROTEZIONE LABIRINTO
LABYRINTH PROTECTION
- 5 - ALBERO
SHAFT
- 5 - ALBERO
SHAFT
- 5 - ALBERO
SHAFT

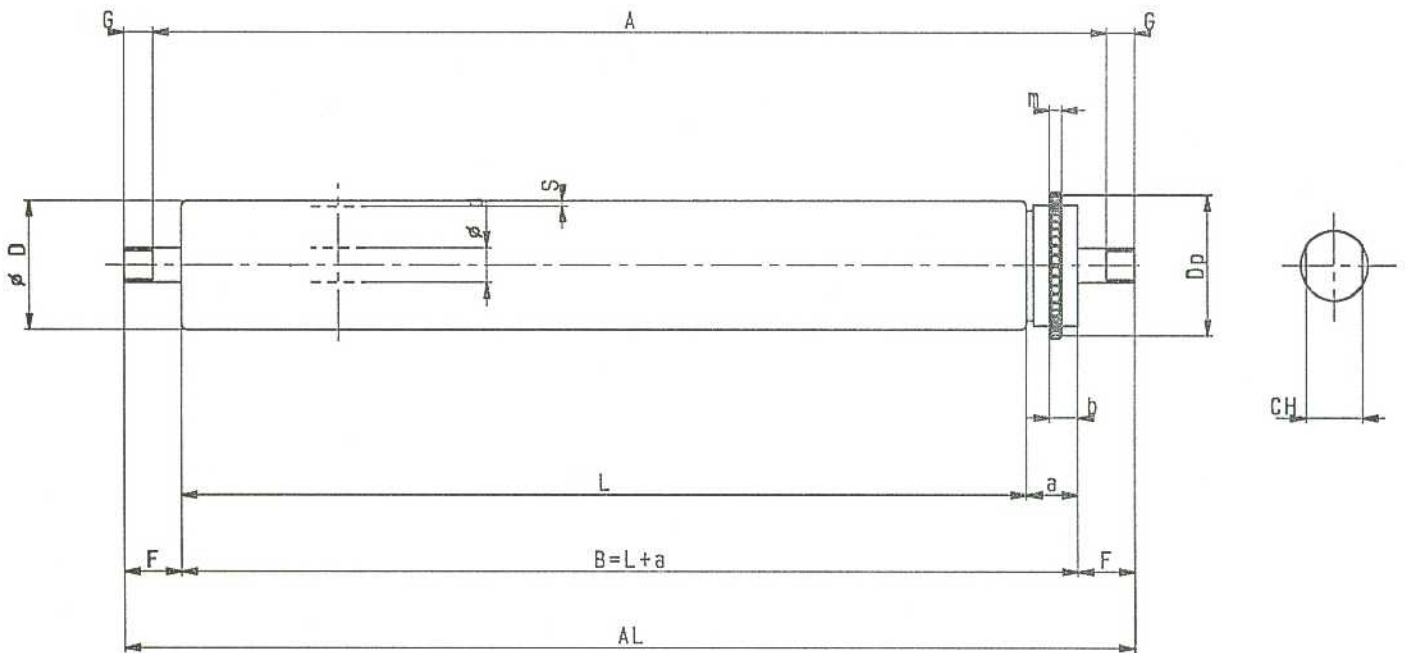
- 6 - ANELLO D'ARRESTO
SNAP RING
- 7 - LABIRINTO ESTERNO
EXTERNAL SEAL LABYRINTH
- 8 - LABIRINTO INTERNO
INTERNAL SEAL LABYRINTH
- 9 - CUSCINETTO
BEARING
- 10 - PROTEZIONE INTERNA
INTERNAL PROTECTION
- 10 - PROTEZIONE INTERNA
INTERNAL PROTECTION
- 10 - PROTEZIONE INTERNA
INTERNAL PROTECTION





O. B. M. s.a.s.
 DI BACCIGALUPPI PIERO e c.
 VIA E. MATTEI, 6
 20010 MESERO - MI
 TEL. 02-9786182 FAX 02-97289286

RULLI MOTORIZZATI CON RUOTA LIBERA
 ROLLERS MOTORIZED WITH FREE WHEEL

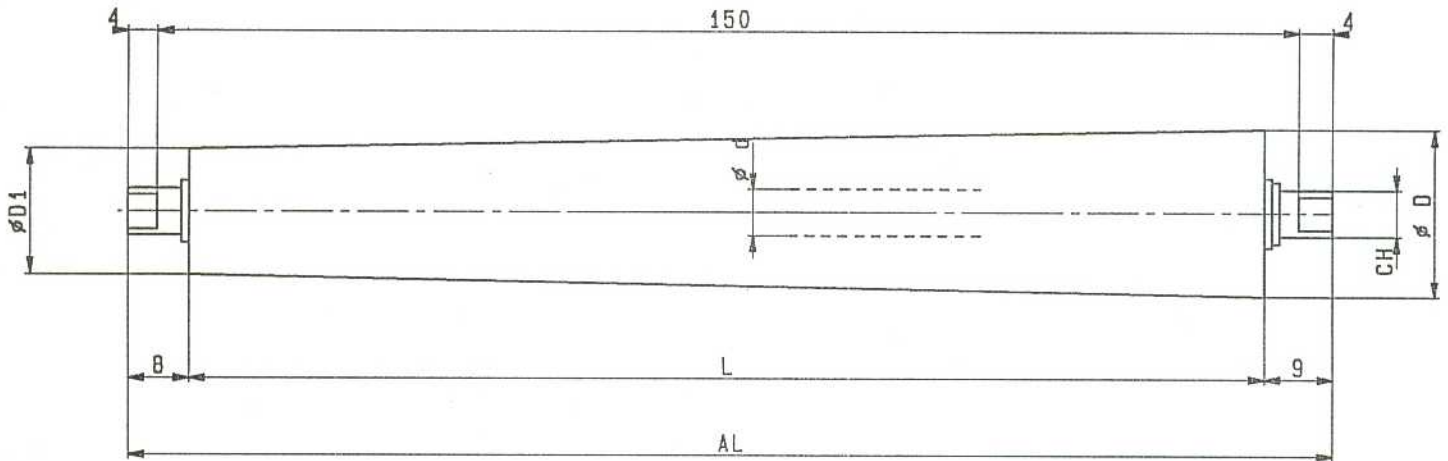


RULLO - ROLLER			PIGNONE - PINION										S	PESO WEIGHT KG	
TIPO TYPE	D	d	CH	PASSO PITCH	Z	Dp	a	a	m	L	A	AL		AL-200	100 mm-
R-78	60	15	17	1/2"	16	65.09	18	10	4.4	LUNGHEZZE A RICHIESTA LENGHT BY REQUEST			3	1.000	0.450
R-79	76	15	17	1/2"	16	65.09	18	10	4.4				3	1.100	0.450
R-80	89	15	17	1/2"	16	65.09	18	10	4.4				3	1.200	0.450

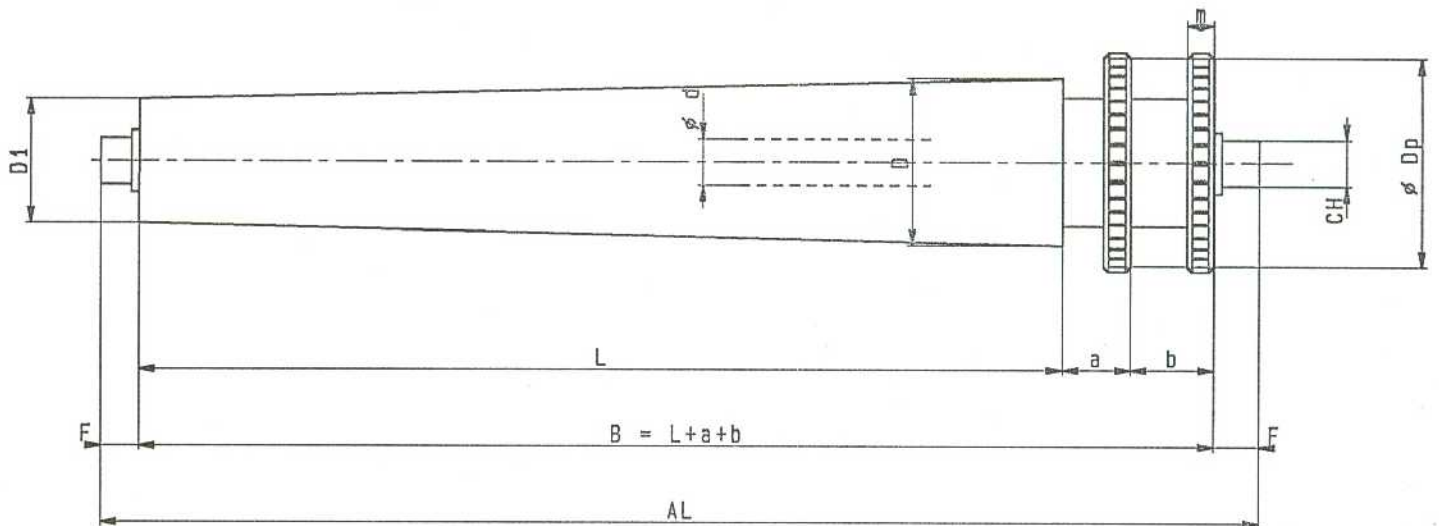


O. B. M. s.a.s.
DI BACCIGALUPPI PIERO e C.
VIA E. MATTEI, 6
20010 MESERO - MI
TEL. 02-9786182 FAX 02-97289288

RULLI CONICI FOLLI E MOTORIZZATI
TAPER ROLLERS IDLE AND MOTORIZED




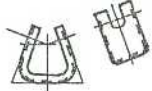
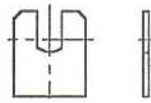

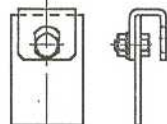

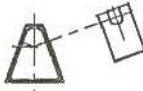
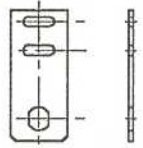
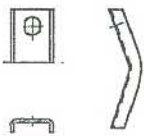
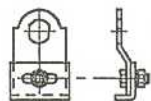
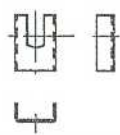


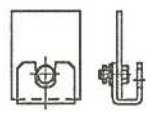


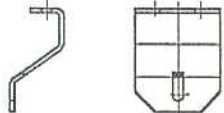
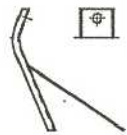
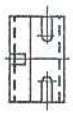
DIMENSIONI A RICHIESTA
DIMENSIONS BY REQUEST



DIMENSIONI A RICHIESTA
DIMENSIONS BY REQUEST



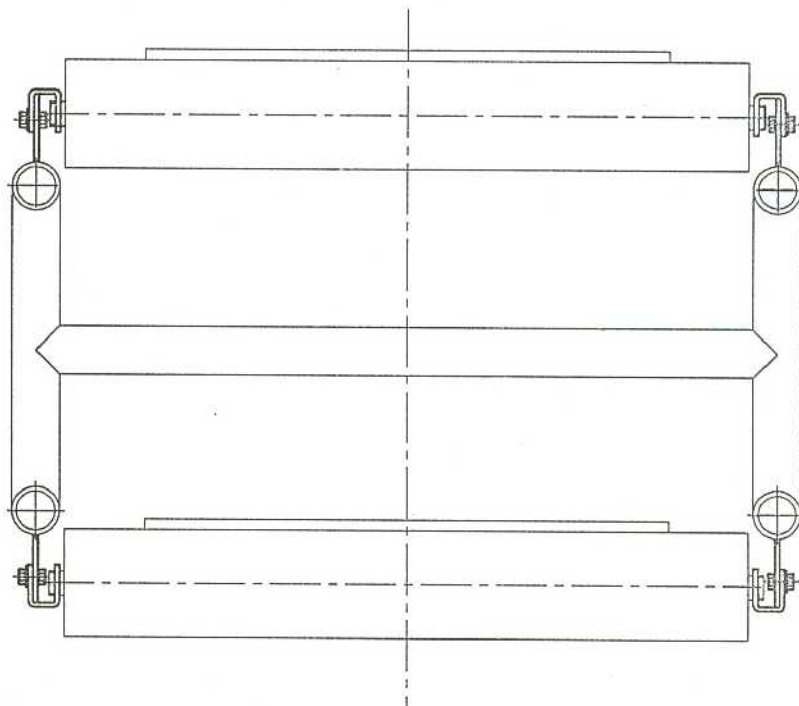
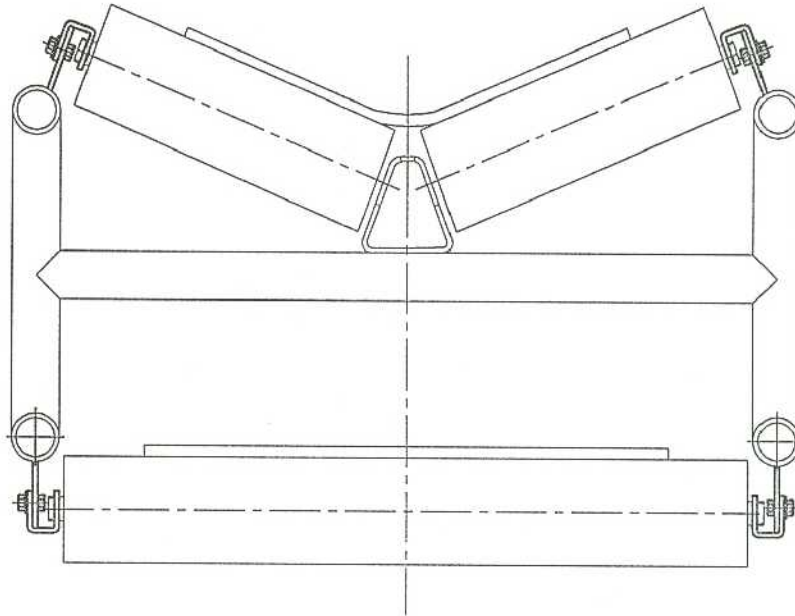
PROGRAMMA DI PRODUZIONE -- MANUFACTURING SCHEDULE

	PAG. 65		
	PAG. 66		
	PAG. 67		
	PAG. 68		PAG. 75
	PAG. 69		PAG. 76
	PAG. 70		PAG. 77
	PAG. 71		PAG. 78
	PAG. 72		PAG. 79
	PAG. 73		
	PAG. 74		PAG. 80



O. B. M. s.a.s.
DI BACCIGALUPPI PIERO e c.
VIA E. MATTEI, 6
20010 MESERO - MI
TEL. 02-9786182 FAX 02-97289288

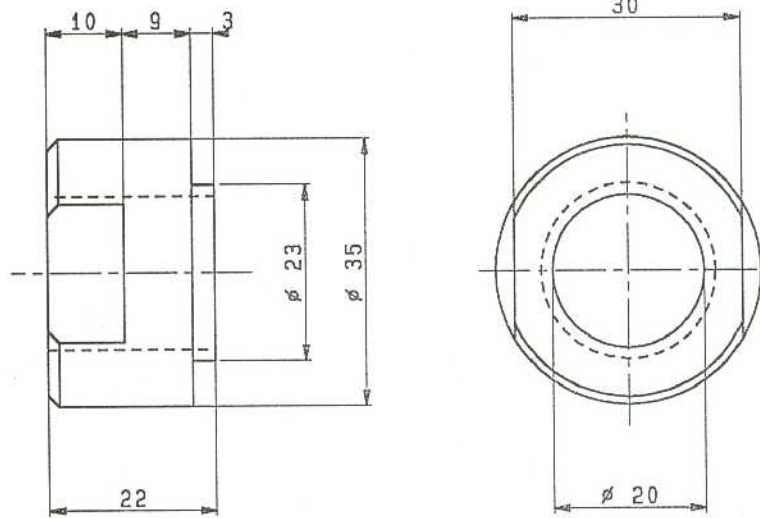
SOPPORTI PER RULLI SUPPORTS FOR ROLLERS





O. B. M. s.a.s.
DI BACCIGALUPPI PIERO e C.
VIA E. MATTEI, 6
20010 MESERO - MI
TEL. 02-9786182 FAX 02-97289288

BUSSOLE PER RULLI BUSHES FOR ROLLERS

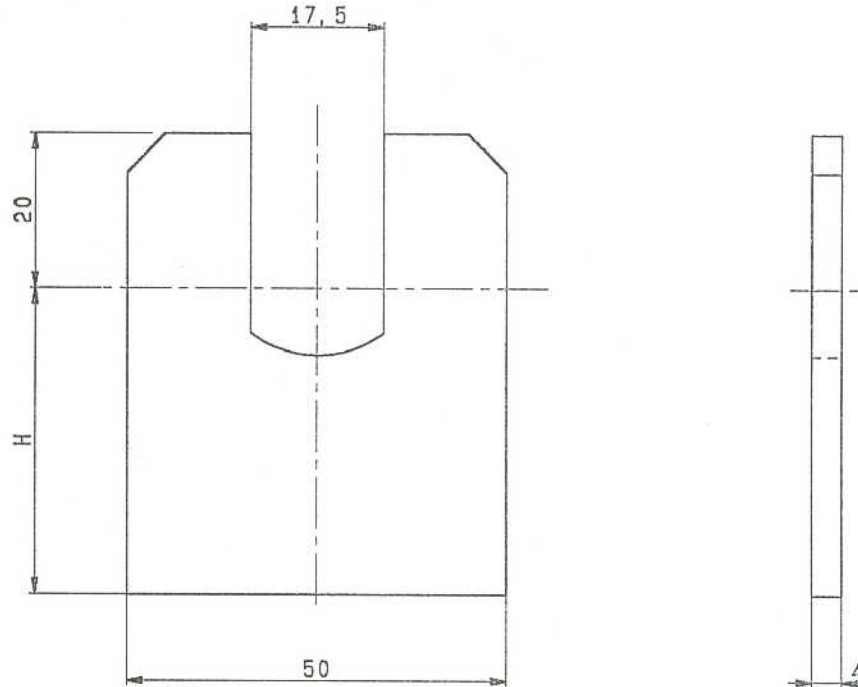


TIPO TYPE	PESO WEIGHT KG
S-101	0.11



O. B. M. s.a.s.
DI BACCIGALUPPI PIERO e C.
VIA E. MATTEI, 6
20010 MESERO - MI
TEL. 02-9786182 FAX 02-97289288

SOPPORTI PER RULLI SUPPORTS FOR ROLLERS



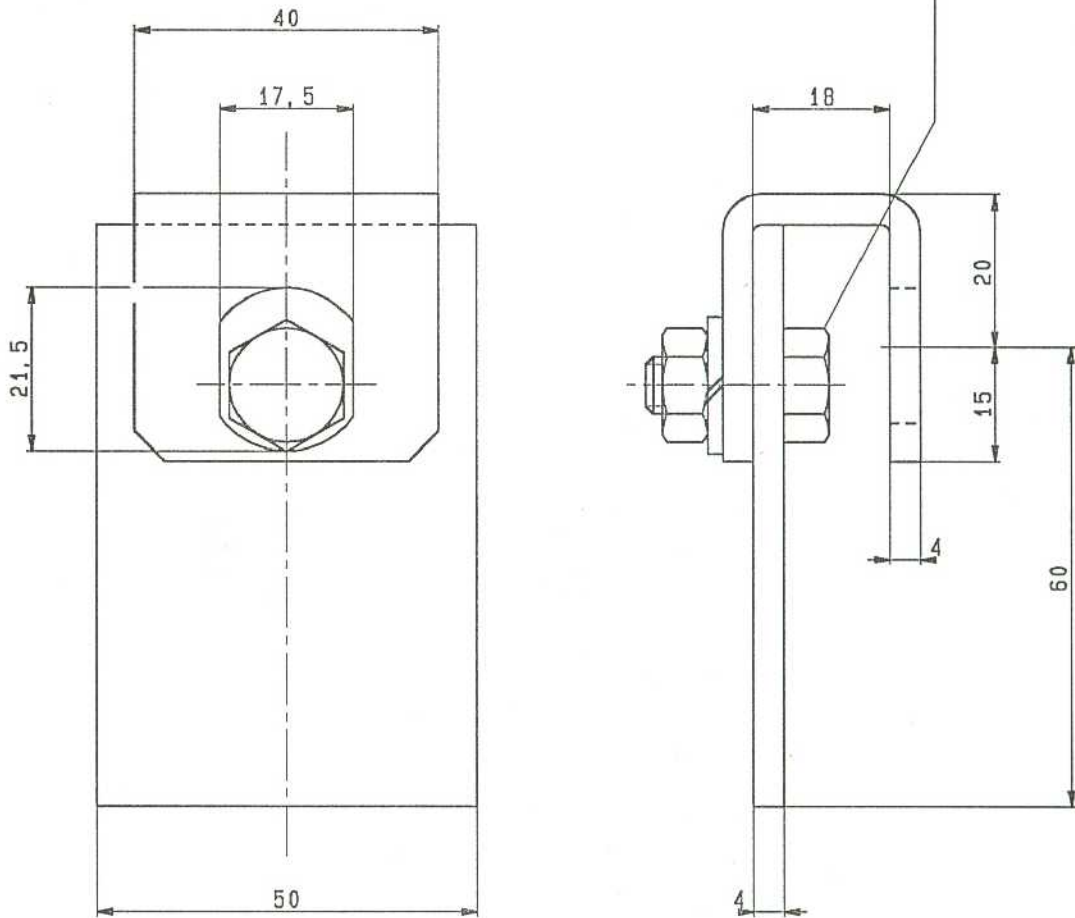
TIPO TYPE	H	PESO WEIGHT KG
S-102	40	0.10
S-103	50	0.12
S-104	60	0.14



O. B. M. s.a.s.
DI BACCIGALUPPI PIERO e C.
VIA E. MATTEI, 6
20040 MESERO - MI
TEL. 02-9786182 FAX 02-97289288

SOPPORTI PER RULLI
SUPPORTS FOR ROLLERS

COMPLETO DI VITE M8x20 DADO E ROSETTA

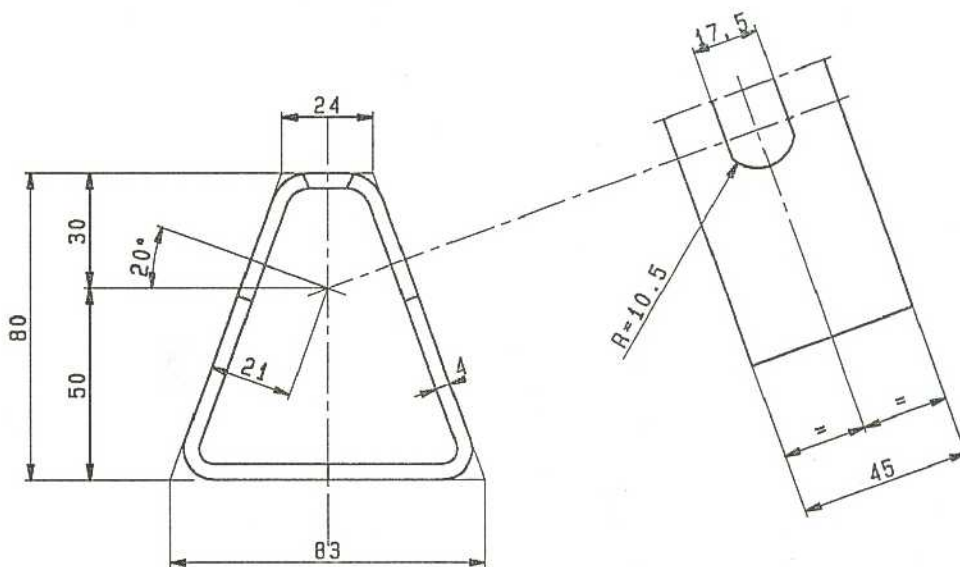


TIPO TYPE	PESO WEIGHT KG
S-105	0.30



O. B. M. s.a.s.
DI BACCIGALUPPI PIERO e C.
VIA E. MATTEI, 6
20010 MESSERO - MI
TEL. 02-9786182 FAX 02-97289288

SOPPORTI PER RULLI
SUPPORTS FOR ROLLERS

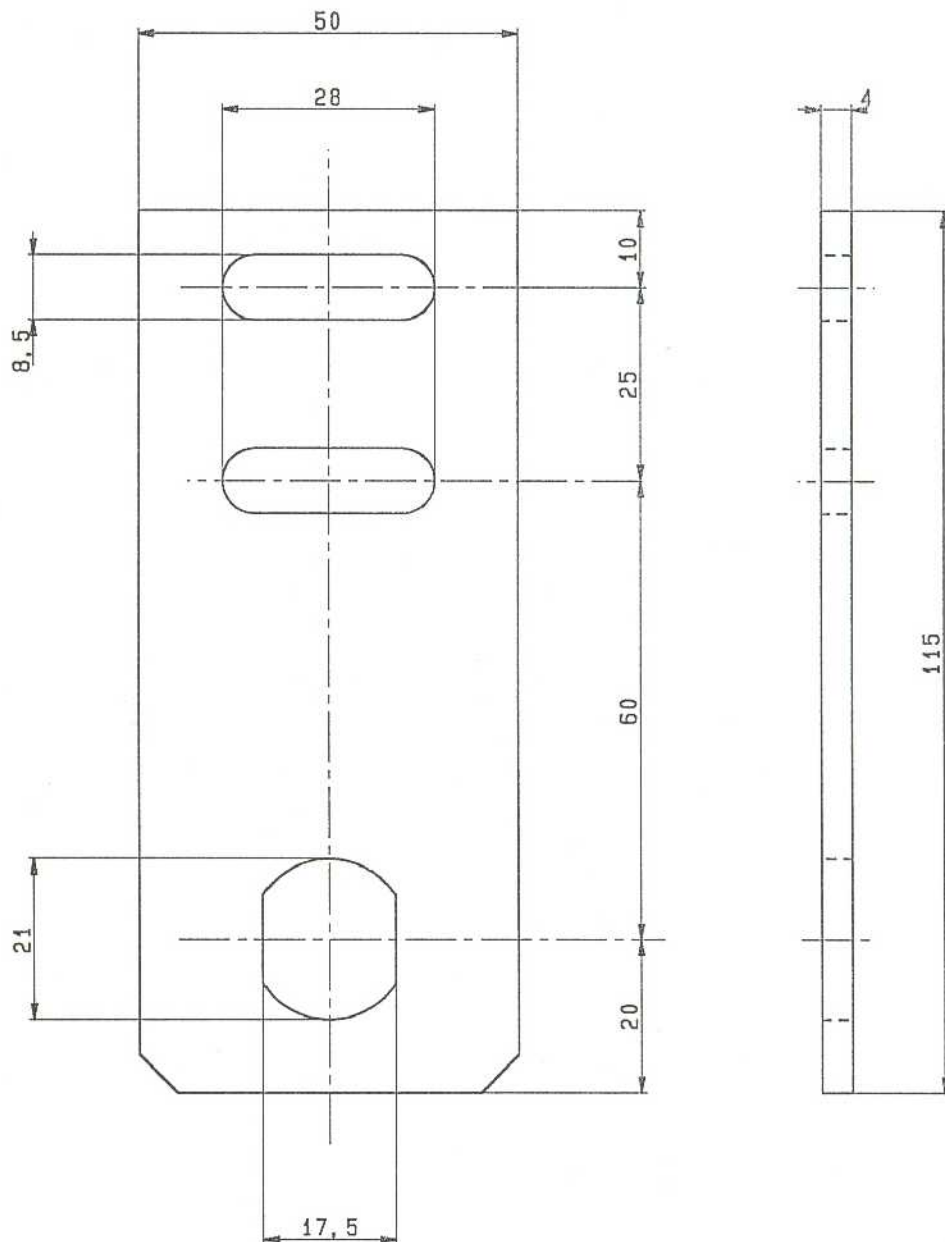


TIPO TYPE	PESO WEIGHT KG
8-106	0.35



O. B. M. s.a.s.
DI BACCIGALUPPI PIERO e C.
VIA E. MATTEI, 6
20010 MESERO - MI
TEL. 02-9786182 FAX 02-97289288

SOPPORTI PER RULLI SUPPORTS FOR ROLLERS

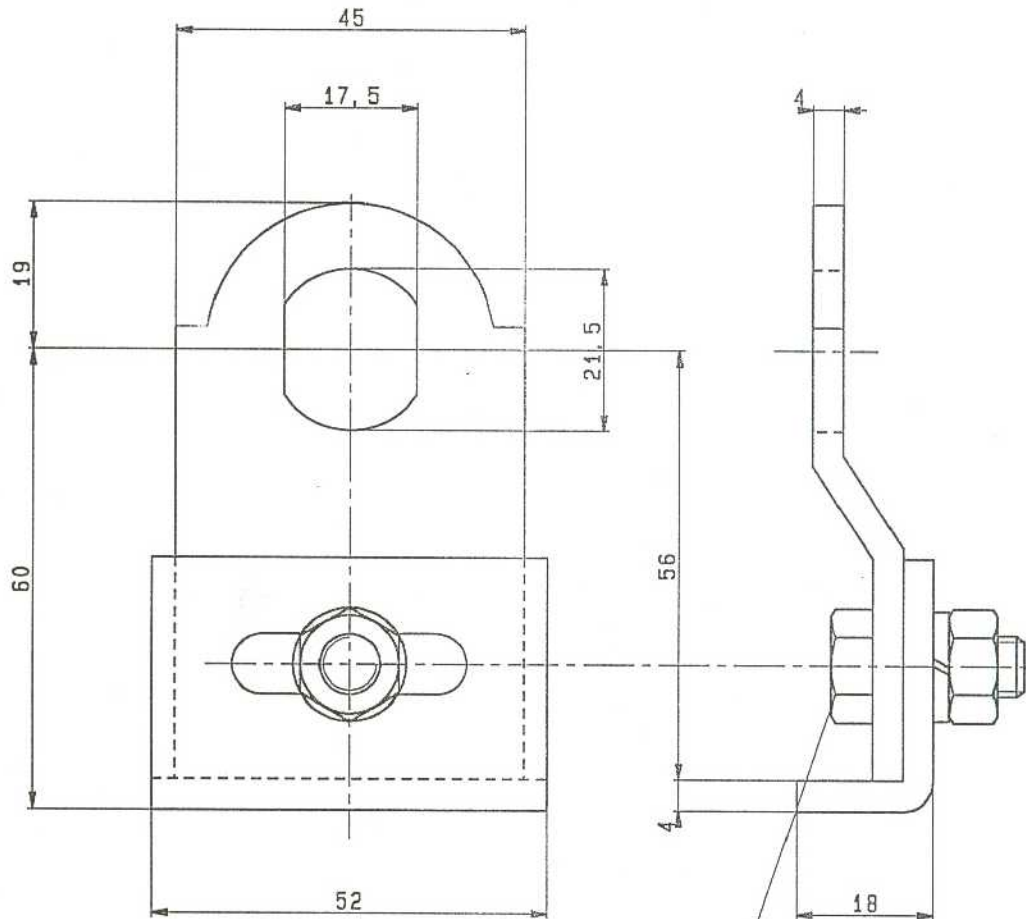


TIPO TYPE	PESO WEIGHT KG
S-107	0.18



O. B. M. s.a.s.
DI BACCIGALUPPI PIERO e C.
VIA E. MATTEI, 6
20010 MESERO - MI
TEL. 02-9786182 FAX 02-97289288

SOPPORTI PER RULLI SUPPORTS FOR ROLLERS



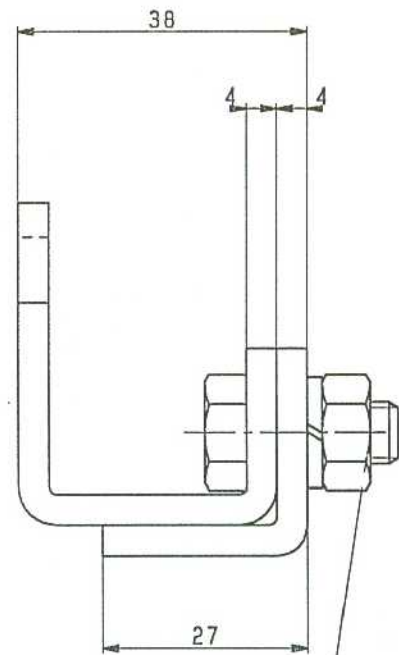
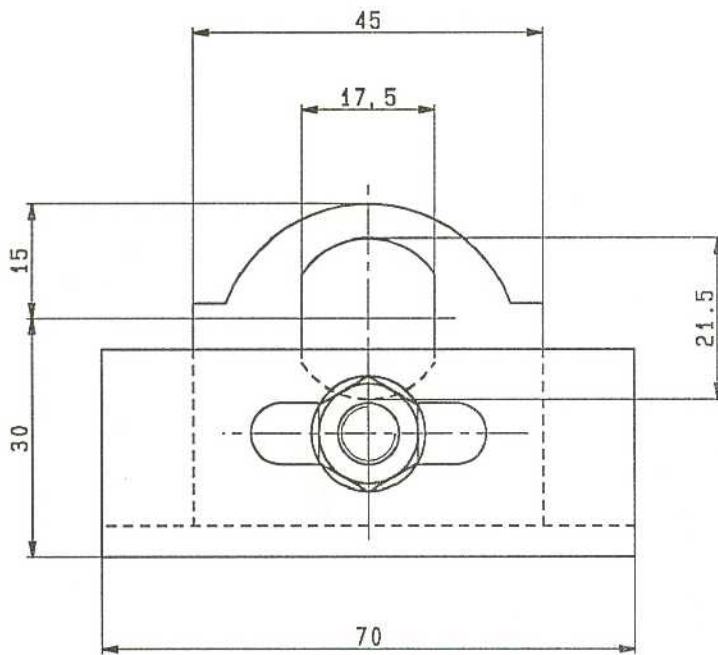
COMPLETO DI VITE M8x20 DADO E ROSETTA

TIPO TYPE	PESO WEIGHT KG
S-10B	0.32



O. B. M. s.a.s.
DI BACCIGALUPPI PIERO e C.
VIA E. MATTEI, 6
20010 MESERO - MI
TEL. 02-9786182 FAX 02-97289288

SOPPORTI PER RULLI SUPPORTS FOR ROLLERS



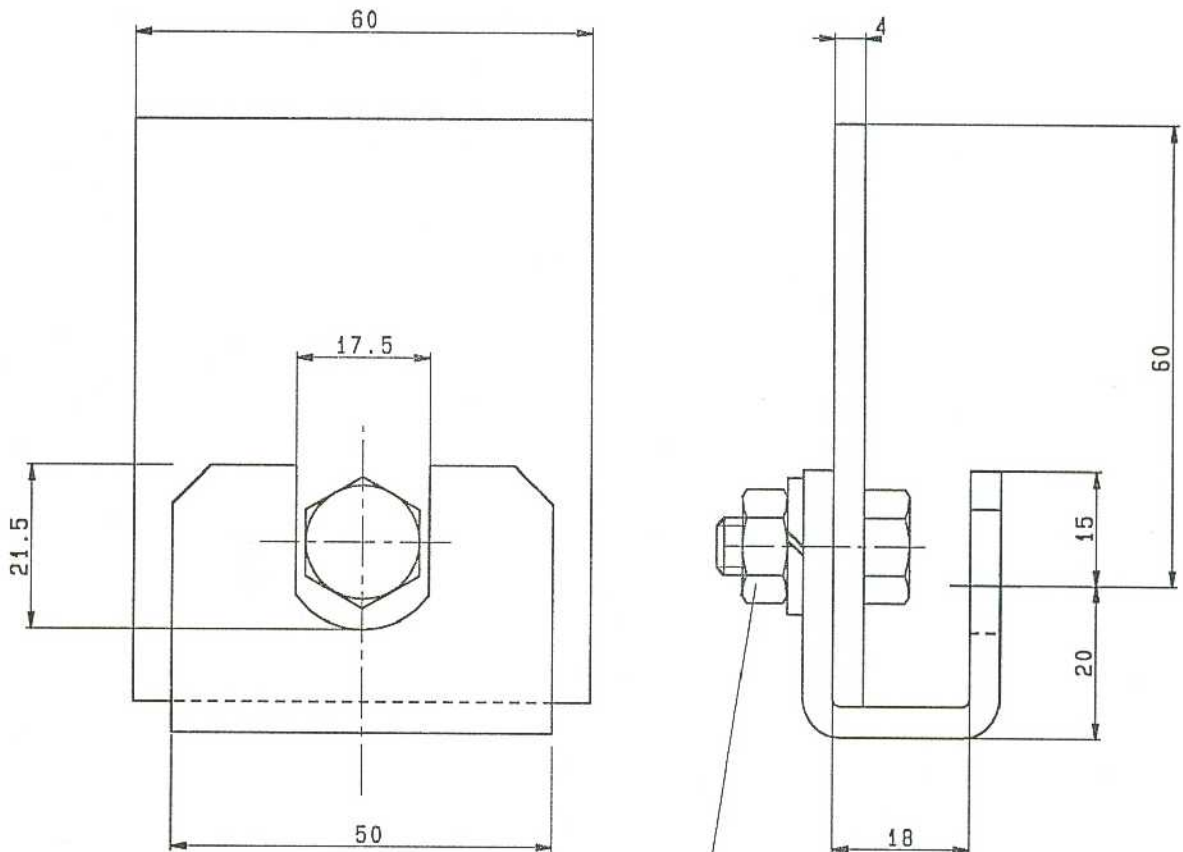
COMPLETO DI VITE M8x20 DADO E ROSETTA

TIPO TYPE	PESO WEIGHT KG
S-109	0.25



D. B. M. s.a.s.
DI BACCIGALUPPI PIERO e C.
VIA E. MATTEI, 6
20010 MESERO - MI
TEL. 02-9786182 FAX 02-97289288

SOPPORTI PER RULLI SUPPORTS FOR ROLLERS



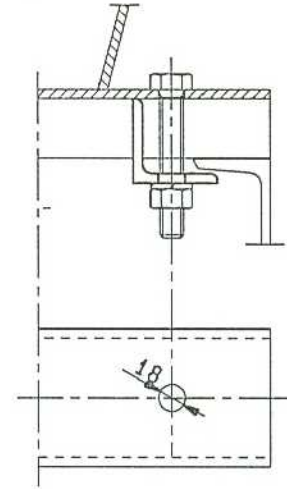
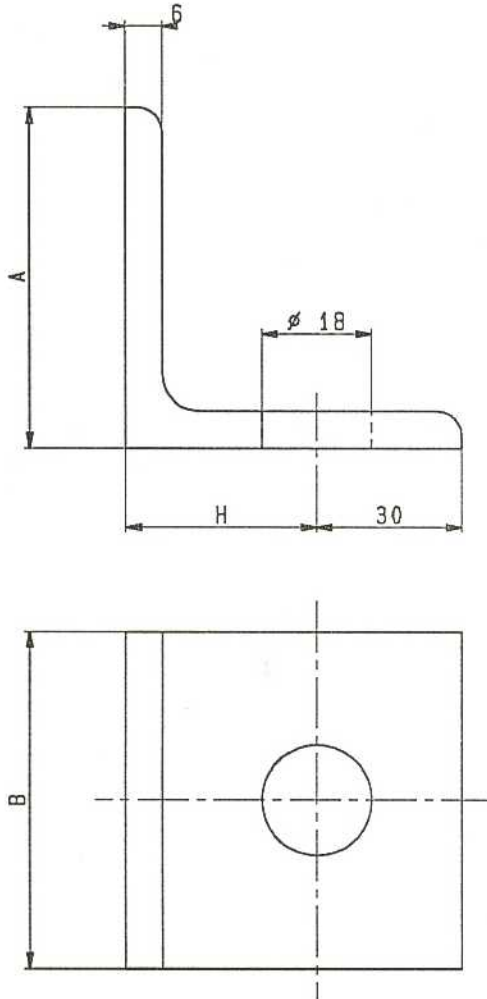
COMPLETO DI VITE M8x20 DADO E ROSETTA

TIPO TYPE	PESO WEIGHT KG
S-110	0.30



O. B. M. s.a.s.
DI BACCIGALUPPI PIERO e C.
VIA E. MATTEI, 6
20010 MESERO - MI
TEL. 02-9786182 FAX 02-97289288

STAFFA DI FISSAGGIO BRACKET FOR FIXING

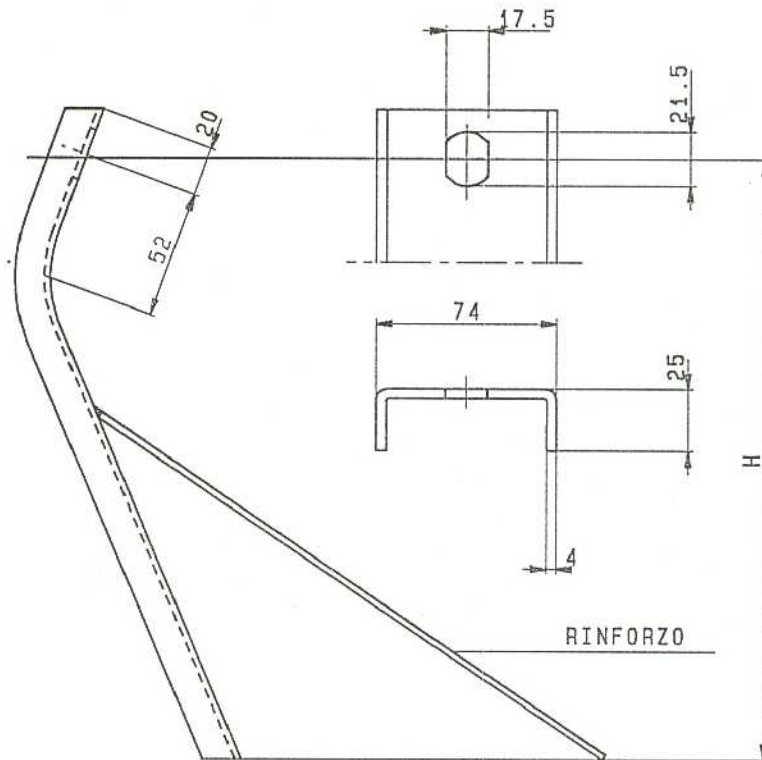


TIPO TYPE	H	AxB	PESO WEIGHT KG
S-111	25	55x55	0.27
S-112	30	60x60	0.35

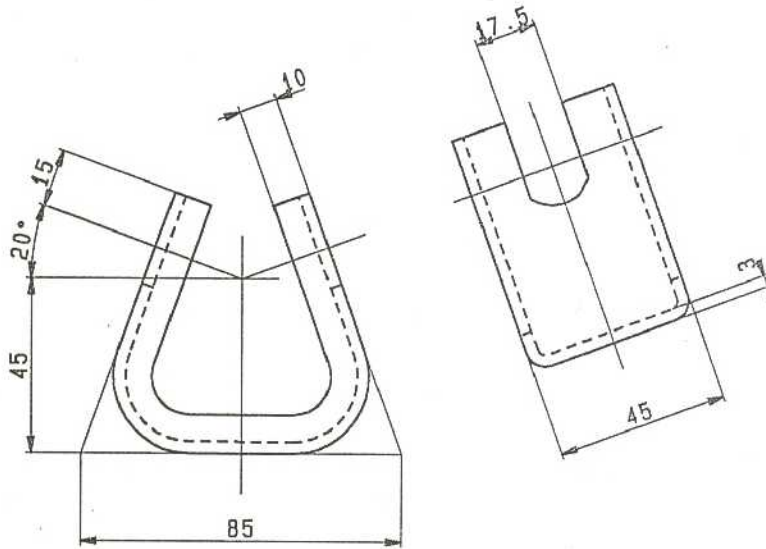


O. B. M. s.a.s.
DI BACCIGALUPPI PIERO e C.
VIA E. MATTEI, 6
20010 MESERO - MI
TEL. 02-9786182 FAX 02-97289288

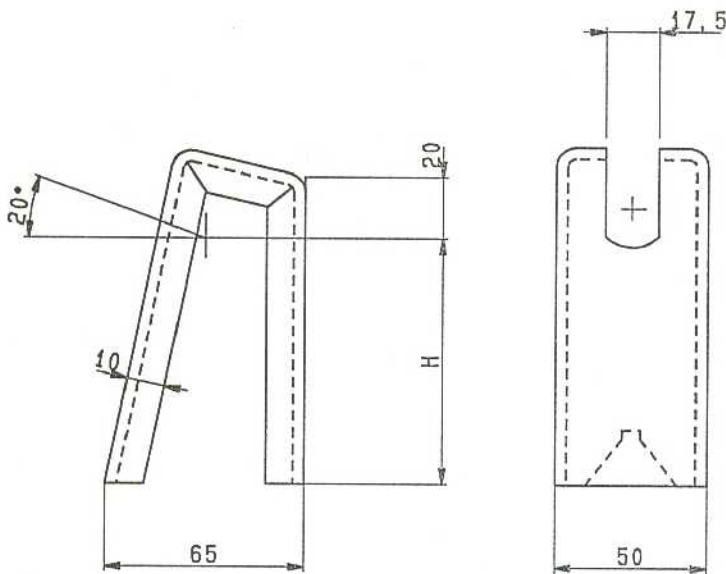
SOPPORTI PER RULLI SUPPORTS FOR ROLLERS



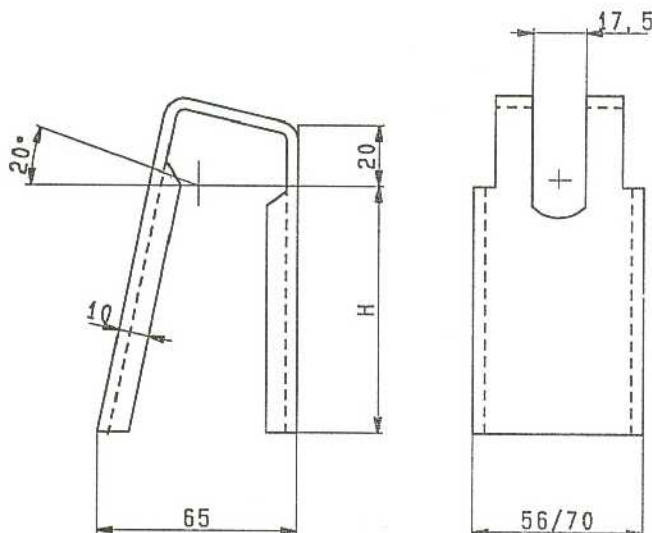
TIPO TYPE	H	PESO WEIGHT KG
S-113	290	2.5
S-114	400	3.5



TIPO TYPE	PESO WEIGHT KG
S-115	0.33



TIPO TYPE	H	PESO WEIGHT KG
S-116	80	0.40
S-117	100	0.45

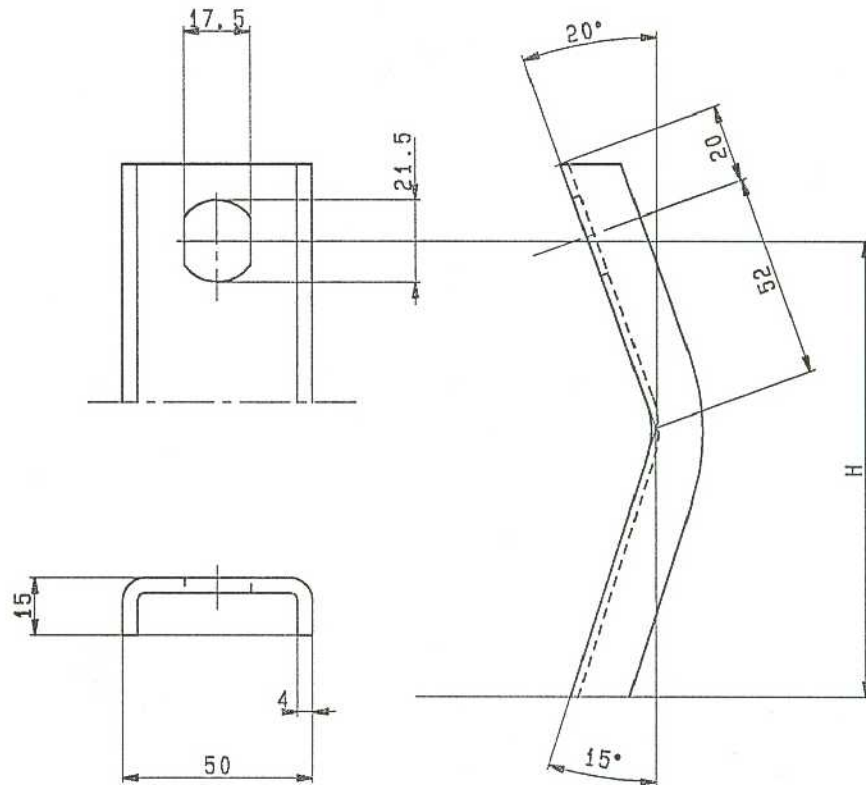


TIPO TYPE	H	PESO WEIGHT KG
S-118	80	0.40
S-119	100	0.45



O. B. M. s.a.s.
DI BACCIGALUPPI PIERO e C.
VIA E. MATTEI, 6
20010 MESERO - MI
TEL. 02-9786182 FAX 02-97289288

SOPPORTI PER RULLI
SUPPORTS FOR ROLLERS

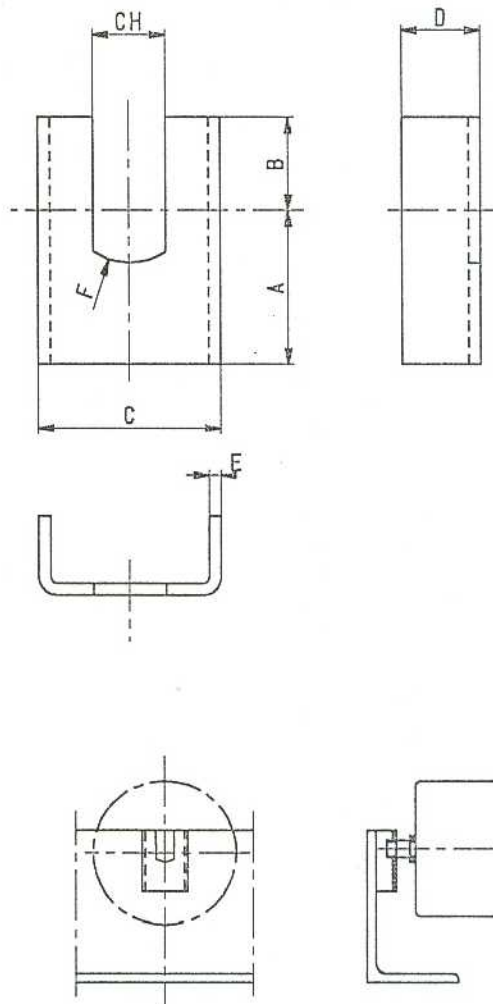


TIPO TYPE	H	PESO WEIGHT KG
S-120	290	2.30
S-121	400	3.15



O. B. M. s.a.s.
DI BACCIGALUPPI PIERO e C.
VIA E. MATTEI, 6
20010 MESERO - MI
TEL. 02-9786182 FAX 02-97289288

SOPPORTI PER RULLI SUPPORTS FOR ROLLERS

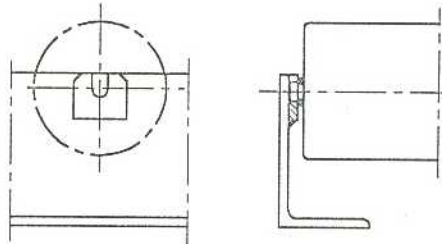
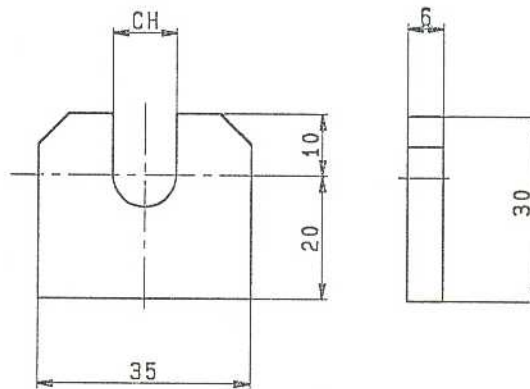


TIPO TYPE	CH	A	B	C	D	E	F	PESO WEIGHT KG
S-122	17.5	50	20	50	12	4	10	0.17
S-123	12	40	15	30	13	2	6	0.12



O. B. M. s.a.s.
DI BACCIGALUPPI PIERO e C.
VIA E. MATTEI, 6
20010 MESERO - MI
TEL. 02-9786182 FAX 02-97289288

SOPPORTI PER RULLI SUPPORTS FOR ROLLERS

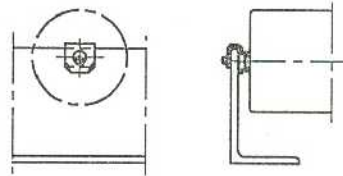
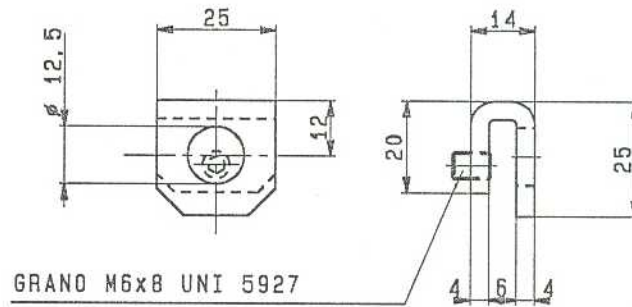


TIPO TYPE	CH	PESO WEIGHT KG
S-124	10.5	0.05
S-125	12.5	0.05



O. B. M. s.a.s.
DI BACCIGALUPPI PIERO e C.
VIA E. MATTEI, 6
20010 MESERO - MI
TEL. 02-9786182 FAX 02-97289288

SOPPORTI PER RULLI SUPPORTS FOR ROLLERS

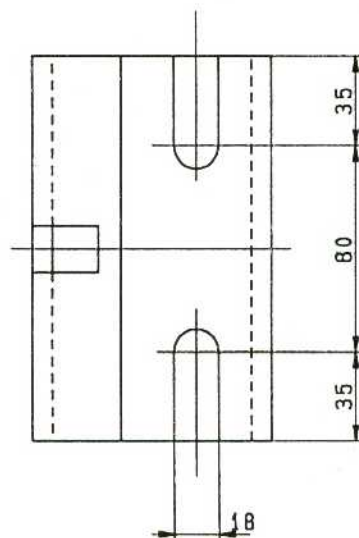
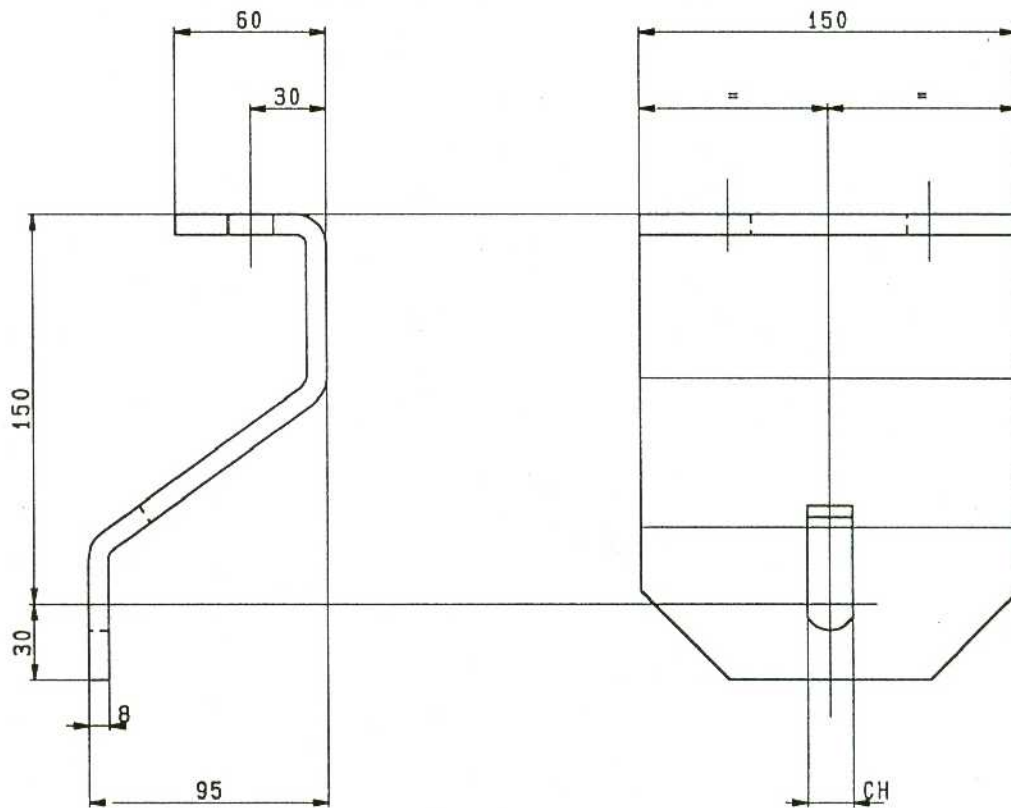


TIPO TYPE	PESO WEIGHT KG
S-126	0.04

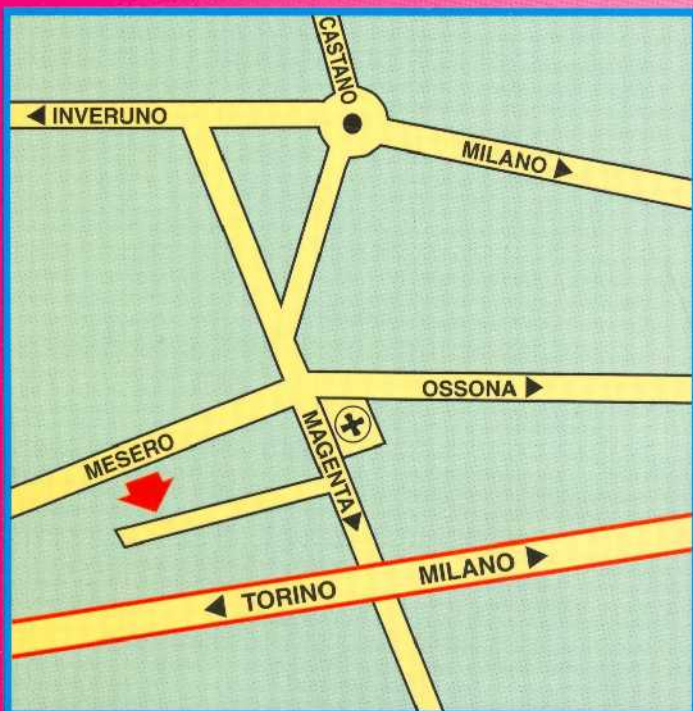
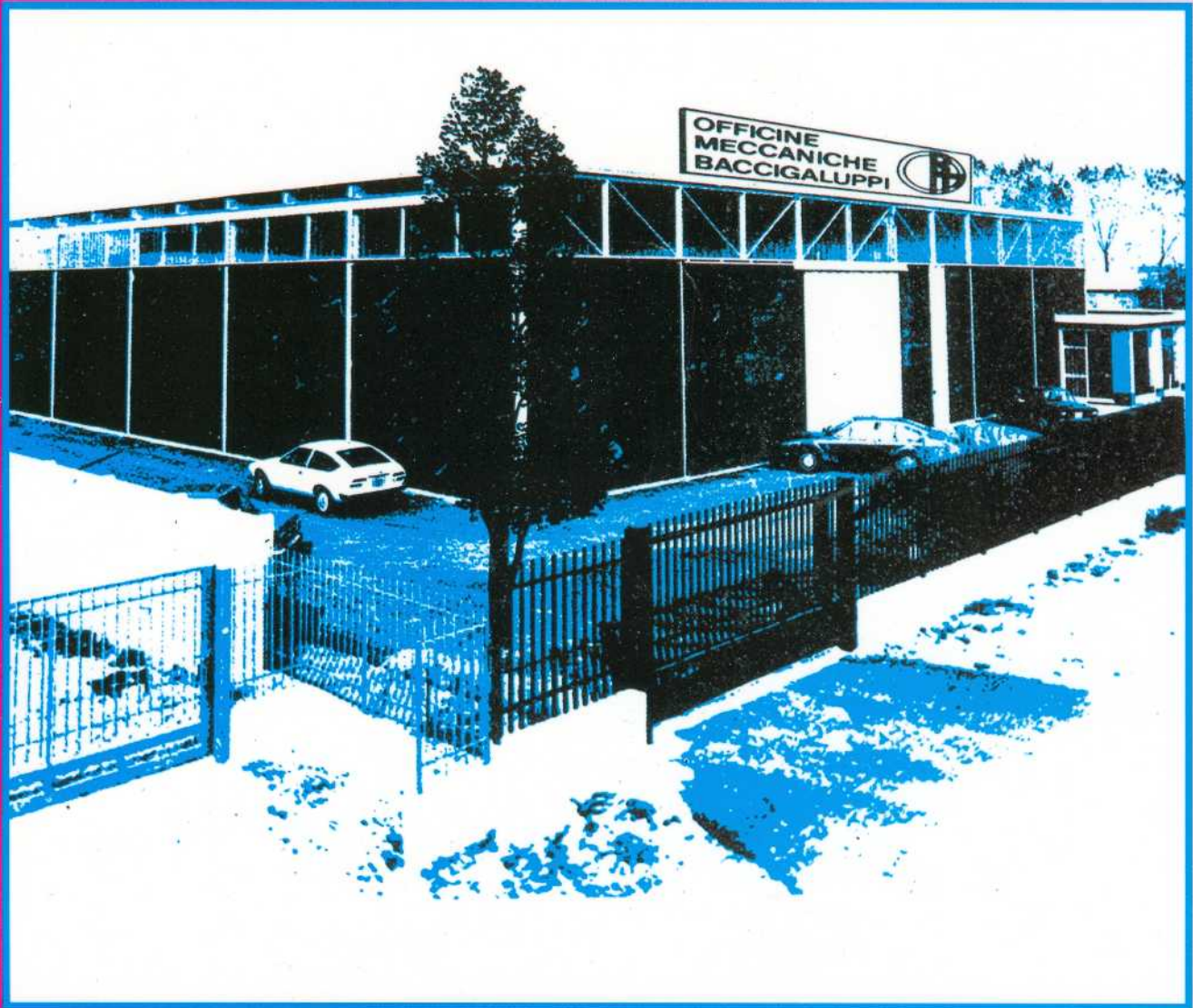


O. B. M. s.a.s.
DI BACCIGALUPPI PIERO e C.
VIA E. MATTEI, 6
20010 MESERO - MI
TEL. 02-9786182 FAX 02-97289288

SOPPORTI PER RULLI SUPPORTS FOR ROLLERS



TIPO TYPE	CH	PESO WEIGHT KG
8-127	17.5	2.9
8-128	22.5	2.9



O.B.M.